

POLYFLON®

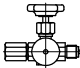
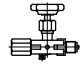
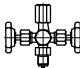

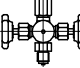

PACKUNGEN, EINZEL- UND PATRONENGLEITRINGDICHTUNGEN, FLACHDICHTUNGEN
ISOLIER- U. DICHTMATERIALIEN, ERZEUGUNG VON MEMBRANROHRFEDERMANOMETER

IHR ANSPRECHPARTNER IN DICHTUNGSFRAGEN!



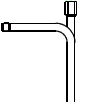
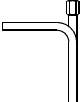
MANOMETER-ZUBEHÖR

Fortsetzung

MANOMETER-VENTILE (Fortsetzung)

			Messing		Stahl C22-8		Edelstahl 1.4571	
Typ	DIN	Kontroll-Anschluss	PN125 G1/4	PN250 G1/2	PN250 G1/4	PN400 G1/2	PN250 G1/4	PN400 G1/2
		⊙40x5	x	√	x	√	x	√
		60x25	x	√	x	√	x	√
	16272	M20x1,5	x	√	x	√	x	√
	16272	M20x1,5	x	√	x	√	x	√
		⊙40x5	x	√	x	√	x	√
		60x25	x	√	x	√	x	√

WASSERSACKROHRE

			Stahl		Edelstahl					Stahl		Edelstahl	
Typ	DIN		G1/4	G1/2	G1/4	G1/2	Typ	DIN		G1/4	G1/2	G1/4	G1/2
		DN25 100°C	√	√	√	√			DN25 100°C	√	√	√	√
	16282/A		x	√	x	√		16282/B	x	x	√	x	√

Seite 2 - 01/2010