

SSAI[™]

Garniture mécanique interne Équilibrée courte



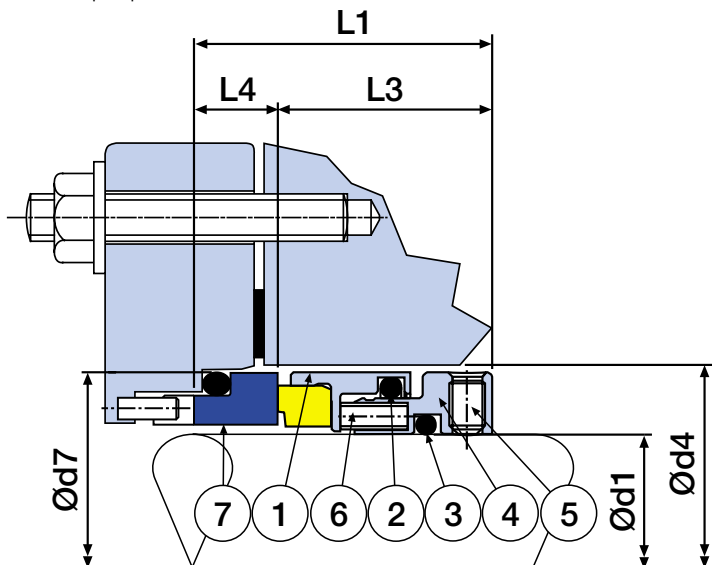
- **LONGUEUR COURTE**
- **A UTILISER AVEC BAGUE FIXE S05**
- **PAS DE FRETTEING - CORROSION
SUR L'ARBRE**
- **GARNITURE MECANIQUE EQUILIBREE**
- **ENTRAINEMENT POSITIF ROBUSTE
PAR PION**

SSAI™ Garniture mécanique interne équilibrée courte - information technique

La SSAI™ est une garniture mécanique interne équilibrée courte à utiliser avec une bague fixe AESSEAL® type S05 DIN.

Item	Description	Matériaux
1	Face tournante	316L inox - Carbon / TC* / SiC
2	Joint bague tournante	Viton® / EPR / Kalrez® / Aflas®
3	Joint douille d'entraînement	Viton® / EPR / Kalrez® / Aflas®
4	douille d'entraînement	316 Inox
5	Vis douille d'entraînement	Inox
6	Ressorts	Alloy 276
7	Bague fixe S05	Céramique / Carbone Silicium

* Matériau fabriqué uniquement sur commande.



SSAI™ - Tableau dimensionnel en (mm)

Ød1	L3	L4	L1	Ød7	Ød4min
20	20	10.0	30.0	35	36
22	20	10.0	30.0	37	38
24	22	10.0	32.0	39	40
25	23	10.0	33.0	40	41
28	23	10.0	33.0	43	44
30	24	10.0	34.0	45	46
32	24	10.0	34.0	48	48
33	24	10.0	34.0	48	49
35	24	10.0	34.0	50	51
38	27	11.0	38.0	56	58
40	28	11.0	39.0	58	60
43	28	11.0	39.0	61	63
45	28	11.0	39.0	63	65
48	28	11.0	39.0	66	68
50	27	13.0	40.0	70	70
53	27	13.0	40.0	73	73
55	27	13.0	40.0	75	75
58	29	13.0	42.0	78	83
60	29	13.0	42.0	80	85
63	32	13.0	45.0	83	88
65	32	13.0	45.0	85	90
68	32	15.3	47.3	90	93
70	32	15.3	47.3	92	95
75	32	15.3	47.3	97	104
80	32	15.7	47.7	105	109
85	32	15.7	47.7	110	114
90	38	15.7	53.7	115	119
95	38	15.7	53.7	120	124
100	38	15.7	53.7	125	129

Les dimensions en caractères gras sont tenues en stock. Les autres diamètres sont uniquement sur commande avec un délai de 10 semaines environ.

Sous réserve de modifications.

Caractéristiques et avantages de la SSAI™

Longueur axiale courte: La SSAI™ a été étudiée pour être utilisée avec une bague fixe AESSEAL® type S05 DIN.

Face équilibrée: La face tournante est hydrauliquement équilibrée et se ferme sous la pression du produit.

Entraînement positif: La SSAI™ a un entraînement positif et robuste à l'aide de pions.

Multi-ressorts: Les multi-ressorts permettent de mieux répartir la charge sur la face de frottement.

Multi-ressorts protégés: Ressorts hors produit afin d'éviter le blocage de la garniture.

Douille d'entraînement: Une petite gorge est prévue sur la douille d'entraînement afin que la face tournante reste monobloc avec la douille.

Pas de fretting corrosion: Il n'est pas nécessaire de protéger l'arbre par des dépôt onéreux.



CE DOCUMENT REPREND TOUS LES DIAMÈTRES EXISTANTS, ET DONNE DES INFORMATIONS TECHNIQUES, POUR DE PLUS AMPLES RENSEIGNEMENTS, VEUILLEZ CONTACTER NOS TECHNICO-COMMERCIAUX À L'ADRESSE CI-DESSOUS



UTILISER DES GARNITURES MECANQUES DOUBLES AVEC DES PRODUITS DANGEREUX, TOUJOURS PRENDRE LES PRECAUTIONS SUIVANTES :

- GARDER VOTRE EQUIPEMENT DE SECURITE
- PORTER DES HABITS DE PROTECTION



AESSEAL® France s.a.r.l
1 Bis Drèves Des Portes de Flandres
59850 NIEPPE
FRANCE

Téléphone: +33 320 172 850
Fax: +33 320 172 851
E-mail: aes.france@wanadoo.fr

POLYFLON®

Handelsgesellschaft m. b. H.

L'ADRESSE POUR VOS BESOINS EN JOINTS DE SCCELLEMENT!

8020 Graz
Baumkircherstraße 3
Tel.: +43(0)316/71 10 89
Fax: +43(0)316/71 89 55
www.polyflon.at



2371 Hinterbrühl
Gadnerstraße 36b
Tel.: +43(0)2236/26 718
Fax: +43(0)2236/46 811
office@polyflon.at

AESSEAL plc
Mill Close
Templeborough
Rotherham
S60 1BZ
United Kingdom
Tél: +44 (0) 1709 369966
Fax: +44 (0) 1709 720788
E-mail: seals@aessecal.com
Internet: http://www.aessecal.com

TOUTES LES DIMENSIONS FONT L'OBJET DE TOLÉRANCES DE FABRICATION. NOUS NOUS RÉSERVONS LE DROIT DE MODIFIER CES SPÉCIFICITÉS À TOUT MOMENT