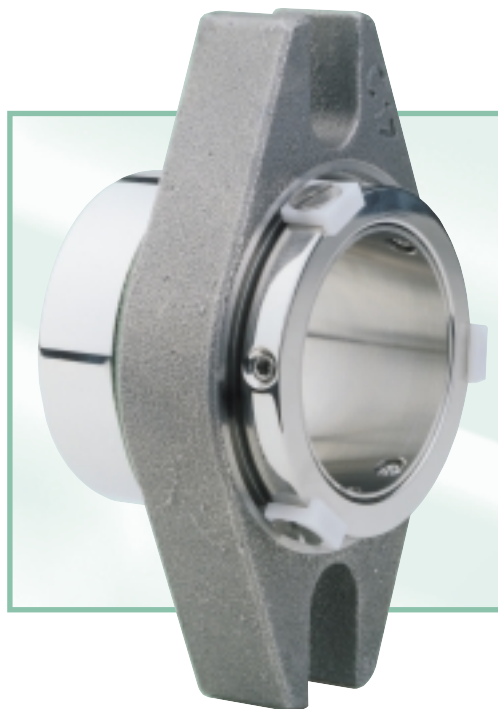




ENVIRONMENTAL TECHNOLOGY

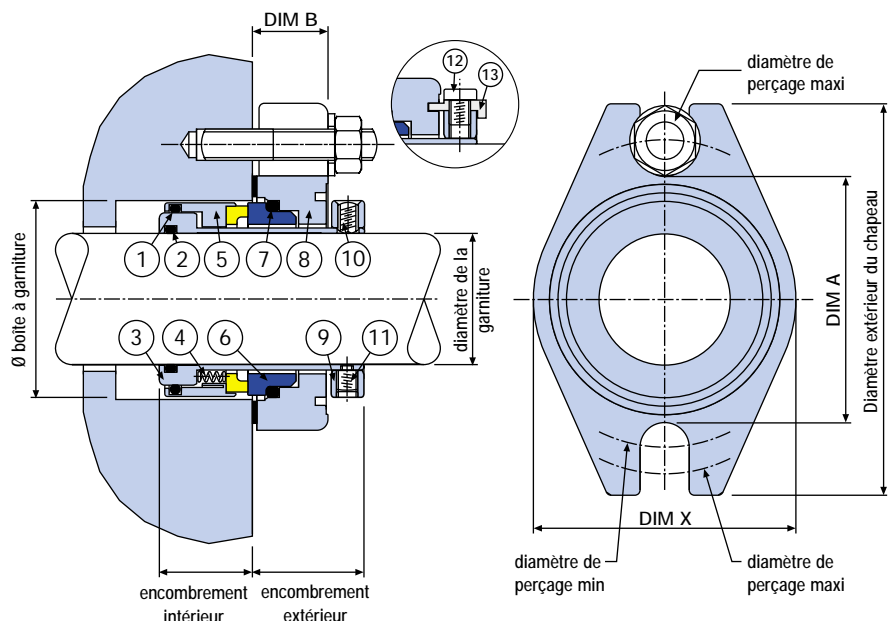
## CONVERTOR II™ GARNITURE MECANIQUE CARTOUCHE



- GARNITURE MÉCANIQUE COMPENSÉE
- FACILE À INSTALLER
- CONCEPTION MODERNE FACILE À UTILISER
- GARNITURE POUR SERVICES GÉNÉRAUX

**POURQUOI UTILISER DES TRESSSES OU DES GARNITURES MÉCANIQUES À 2 COMPOSANTS ENDOMMAGEANT LES ARBRES OU LES CHEMISES ?**

**AFIN DE GAGNER DU TEMPS ET DE L'ARGENT, CONVERTISSEZ VOUS À LA CONVERTOR II .**



Rep	Description	Matériau
1	Joint torique PT	Viton® / EPR® / Afilas®** / Kalrez®**
2	Joint torique chemise	Viton® / EPR® / Afilas®** / Kalrez®**
3	Chemise	Inox 316L
4	Ressorts	Alloy 276
5	Face rotative	316L SS - Carbon / TC* / SiC*
6	Stationnaire	Carbone / 316L SS - CrOx** / TC / SiC
7	Torique du stationnaire	Viton® / EPR® / Afilas®** / Kalrez®**
8	Chapeau	Inox 316L
9	Anneau d'entraînement	Inox 316L
10	Vis cuvettes	Inox
11	Vis inviolables	Inox
12	Vis de maintien des clips	Inox
13	Clips de centrage	Plastique

\*disponible sur commande seulement  
 \*\*les matériaux ne se font pas entre 0.000" et 1.215"

CONVERTOR II - Information dimensionnelle (pouces)

Ref. C

diamètre d'arbre	diamètre extérieur du chapeau	DIM A	DIM B	DIM X	boîte à garniture		diamètre de perçage		diamètre de goujon maxi	Ecombement de la Garniture		joint torique chemise	joint torique PT	torique du stationnaire
					Min	Maxi	Min	Maxi		intérieur	extérieur			
					1.000	4.000	2.187	0.812		2.208	1.625			
1.125	4.125	2.312	0.812	2.333	1.750	2.000	2.875	3.625	1/2	1.125	1.250	122	127	221
1.250	4.250	2.437	0.812	2.458	1.875	2.125	3.000	3.750	1/2	1.125	1.250	124	129	223
1.375	4.375	2.562	0.812	2.645	2.000	2.250	3.187	3.750	1/2	1.125	1.250	126	131	224
1.500	4.500	2.812	0.875	2.833	2.250	2.500	3.375	4.000	1/2	1.125	1.312	128	136	226
1.625	4.750	2.937	0.875	2.958	2.375	2.625	3.500	4.250	1/2	1.125	1.312	130	138	227
1.750	5.000	3.062	0.937	3.083	2.500	2.750	3.625	4.500	1/2	1.187	1.375	132	140	228
1.875	5.250	3.187	0.937	3.207	2.625	2.875	3.750	4.750	1/2	1.187	1.375	134	142	229
2.000	5.500	3.312	1.000	3.333	2.750	3.000	4.000	4.875	5/8	1.187	1.437	136	144	230
2.125	5.750	3.437	1.000	3.458	2.875	3.125	4.125	5.125	5/8	1.187	1.437	138	146	231
2.250	6.000	3.750	1.000	3.895	3.000	3.375	4.562	5.750	3/4	1.187	1.437	140	148	232
2.375	6.500	3.750	1.000	3.895	3.125	3.375	4.562	5.750	3/4	1.187	1.437	142	150	233
2.500	7.000	4.375	1.000	4.770	3.375	4.000	5.187	6.250	3/4	1.125	1.625	230	234	234
2.625	7.000	4.375	1.000	4.770	3.500	4.000	5.187	6.250	3/4	1.125	1.625	231	235	235
2.750	7.000	4.375	1.000	4.770	3.625	4.000	5.187	6.250	3/4	1.125	1.625	232	236	236
2.875	7.500	4.937	1.250	5.145	3.750	4.500	5.750	6.750	3/4	1.187	2.000	233	237	237
3.000	7.500	4.937	1.250	5.145	3.875	4.500	5.750	6.750	3/4	1.187	2.000	234	238	238
3.125	7.500	4.937	1.250	5.145	4.000	4.500	5.750	6.750	3/4	1.187	2.000	235	239	239
3.250	8.000	5.312	1.250	5.520	4.125	4.875	6.125	7.250	3/4	1.187	2.000	236	240	240
3.375	8.000	5.312	1.250	5.520	4.250	4.875	6.125	7.250	3/4	1.187	2.000	237	241	241
3.500	8.000	5.312	1.250	5.520	4.375	4.875	6.125	7.250	3/4	1.187	2.000	238	242	242
3.625	8.500	5.687	1.250	5.895	4.500	5.250	6.500	7.750	3/4	1.187	2.000	239	243	243
3.750	8.500	5.687	1.250	5.895	4.625	5.250	6.500	7.750	3/4	1.187	2.000	240	244	244
3.875	8.500	5.687	1.250	5.895	4.750	5.250	6.500	7.750	3/4	1.187	2.000	241	245	245
4.000	9.000	6.062	1.250	6.145	4.875	5.500	6.875	8.250	3/4	1.187	2.000	242	246	246

"Réparation en usine possible"

CONVERTOR II - Information dimensionnelle (mm)

Ref. C

diamètre d'arbre	diamètre extérieur du chapeau	DIM A	DIM B	DIM X	boîte à garniture		diamètre de perçage		diamètre de goujon maxi	Ecombement de la Garniture		joint torique chemise	joint torique PT	torique du stationnaire
					Min	Maxi	Min	Maxi		intérieur	extérieur			
					24	101.6	55.6	20.7		56.1	40.0			
25	101.6	55.6	20.7	56.1	41.0	48.0	69.9	88.9	12	28.6	31.8	120	125	219
28	104.8	58.8	20.7	59.3	44.0	50.0	73.1	92.1	12	28.6	31.8	122	127	221
30	108.0	61.9	20.7	62.4	46.0	54.0	76.2	95.3	12	28.6	31.8	123	128	222
32	108.0	61.9	20.7	62.4	48.0	54.0	76.2	95.3	12	28.6	31.8	124	129	223
33	108.0	61.9	20.7	62.4	49.0	55.0	76.2	95.3	12	28.6	31.8	125	130	223
35	108.0	66.7	20.7	67.2	51.0	59.0	81.0	95.3	12	28.6	31.8	126	131	224
38	114.3	71.5	22.3	72.0	57.2	62.0	85.8	101.6	12	28.6	33.4	128	136	226
40	114.3	71.5	22.3	72.0	58.0	64.0	85.8	101.6	12	28.6	33.4	129	136	226
43	120.7	74.6	22.3	75.1	61.0	67.0	88.9	108.0	12	28.6	33.4	131	138	227
45	127.0	77.8	23.8	78.3	63.5	69.0	92.1	114.3	12	30.2	35.0	132	140	228
48	133.4	81.0	23.8	81.5	66.7	72.0	95.3	120.7	12	30.2	35.0	134	142	229
50	133.4	81.0	23.8	81.5	68.0	74.0	95.3	120.7	12	30.2	35.0	136	142	229
53	139.7	84.2	25.4	84.7	71.0	77.0	101.6	123.9	16	30.2	36.5	138	144	230
55	146.1	87.3	25.4	87.8	74.0	79.0	104.8	130.2	16	30.2	36.5	139	146	231
58	165.1	95.3	25.4	98.9	79.4	85.7	115.9	146.0	20	30.2	36.5	140	148	232
60	165.1	95.3	25.4	98.9	79.4	85.7	115.9	146.0	20	30.2	36.5	142	150	233
63	177.8	111.2	25.4	121.2	85.8	101.6	131.8	158.7	20	28.6	41.2	230	234	234
65	177.8	111.2	25.4	121.2	88.9	101.6	131.8	158.7	20	28.6	41.2	231	235	235
68	177.8	111.2	25.4	121.2	92.1	101.6	131.8	158.7	20	28.6	41.2	232	236	236
70	177.8	111.2	25.4	121.2	92.1	101.6	131.8	158.7	20	28.6	41.2	232	236	236
75	190.5	125.4	31.7	130.7	98.5	114.3	146.1	171.4	20	30.2	50.8	234	238	238
80	190.5	125.4	31.7	130.7	101.6	114.3	146.1	171.4	20	30.2	50.8	235	239	239
85	203.2	135.0	31.7	140.2	108.0	123.8	155.6	184.1	20	30.2	50.8	237	241	241
90	215.9	144.5	31.7	149.7	114.3	133.3	165.1	196.8	20	30.2	50.8	239	243	243
95	215.9	144.5	31.7	149.7	117.5	133.3	165.1	196.8	20	30.2	50.8	240	244	244
100	228.6	154.0	31.7	156.1	123.9	139.7	174.7	209.5	20	30.2	50.8	242	246	246

"Kits de réparation disponibles"

CE DOCUMENT REPREND TOUS LES DIAMÈTRES EXISTANTS, ET DONNE DES INFORMATIONS TECHNIQUES POUR DE PLUS AMPLES RENSEIGNEMENTS, VEUILLEZ CONTACTER NOTRE SERVICE TECHNIQUE À L'ADRESSE CI-DESSOUS



GAGNANT DU  
 NATWEST SUNDAY  
 TIMES  
 COMPANY OF  
 TOMORROW  
 AWARD

UTILISER DES GARNITURES MECANQUES  
 DOUBLES AVEC DES PRODUITS DANGEREUX,  
 TOUJOURS PRENDRE LES PRECAUTIONS  
 SUIVANTES :  
 • GARDER VOTRE EQUIPEMENT DE SECURITE  
 • PORTER DES HABITS DE PROTECTION



ATTENTION!

AESSEAL® France s.a.r.l  
 1 Bis Dreve Des Portes de Flandres  
 BP 389  
 Armentieres Cedex  
 Nieppe  
 FRANCE  
 Téléphone +33 320 172 850  
 Fax: +33 320 172 851  
 E-mail: aes.france@wanadoo.fr

**POLYFLON®**  

Handelsgesellschaft m. b. H.

L'ADRESSE POUR VOS BESOINS EN JOINTS DE SCELLEMENT

8020 Graz Baumkircherstraße 3  
 Tel.: +43(0)316/71 10 89  
 Fax: +43(0)316/71 89 55  
 www.polyflon.at

2371 Hinterbrühl Gaadnerstraße 36b  
 Tel.: +43(0)2236/26 718  
 Fax: +43(0)2236/46 811  
 office@polyflon.at

AESSEAL plc  
 Mill Close  
 Templeborough  
 Rotherham  
 S60 1BZ  
 United Kingdom  
 Tél: +44 (0) 1709 369966  
 Fax: +44 (0) 1709 720788  
 E-mail: seals@aessecal.com  
 Internet: http://www.aessecal.com