

DIE W07DMTM BAUREIHE

Neu von AESSEAL[®]

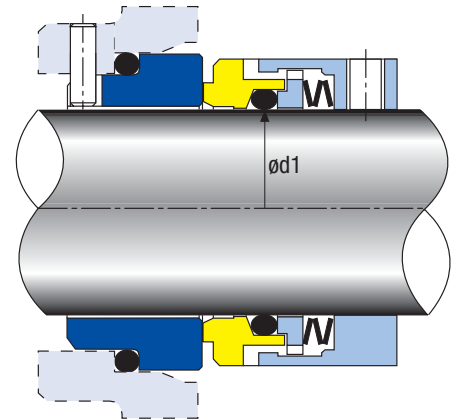


- **MASSIVE GLEITFLÄCHEN**
- **SUPER-SINUS FEDER**
- **ROBUSTE MITNAHME**
- **ALTERNATIVE ZUR CHEMIENORM-DICHTUNG ENTSPRECHEND EN 12756**

Hochwertige Dichtung
für die
Chemische Industrie
und gehobene
Anwendungen

W07DM™ - Neu von AESSEAL®

Größe (mm)	Kohle/SiC NBR/EPDM(€)	Kohle/SiC Viton (€)	Kohle/SiC PTFE Ummantelt(€)	SiC/SiC NBR/EPDM(€)	SiC/SiC Viton(€)	SiC/SiC PTFE Ummantelt (€)
18mm	199.36	201.97	225.97	254.80	257.43	281.41
20mm	205.58	208.27	232.86	264.75	267.44	292.03
22mm	214.35	217.12	243.76	283.30	286.05	312.71
24mm	224.25	227.18	254.15	302.93	305.86	332.84
25mm	229.63	232.54	259.86	313.23	316.16	343.48
28mm	241.17	244.24	271.94	330.29	333.36	361.06
30mm	253.23	256.30	284.56	354.92	357.97	386.23
32mm	260.88	264.33	294.56	364.19	367.64	397.87
33mm	239.32	242.77	273.22	334.93	338.38	368.81
35mm	272.82	276.25	307.33	384.78	388.22	419.29
38mm	283.38	286.97	318.37	384.88	388.46	419.85
40mm	308.09	311.92	344.44	424.43	428.26	460.80
43mm	298.33	305.70	342.09	402.79	410.16	446.55
45mm	344.80	352.17	388.90	470.77	478.14	514.87
48mm	353.71	361.20	399.30	480.13	487.63	525.71
50mm	383.58	391.29	429.85	533.56	541.27	579.83
53mm	373.26	381.75	424.33	523.10	531.57	574.17
55mm	433.74	442.25	485.87	618.43	626.94	670.55
58mm	450.24	462.70	510.80	652.45	664.89	713.01
60mm	468.12	480.57	529.51	666.68	679.14	728.06
63mm	503.31	516.58	569.01	730.51	743.76	796.18
65mm	473.80	487.27	540.59	683.44	696.89	750.22
68mm	555.10	568.73	623.50	815.05	828.68	883.46
70mm	564.79	579.06	637.80	841.61	855.88	914.63
75mm	644.44	660.10	719.99	957.81	973.46	1033.36
80mm	718.14	734.64	796.65	1065.01	1081.51	1143.51
85mm	784.30	802.61	868.42	1154.05	1172.38	1238.20
90mm	852.25	871.03	940.38	1247.03	1265.83	1335.16
95mm	918.71	938.06	1010.32	1339.64	1358.97	1431.25
100mm	984.10	1004.94	1079.58	1431.95	1452.79	1527.44



- **MASSIVE GLEITFLÄCHEN**
- **SUPER-SINUS FEDER**
- **ROBUSTE MITNAHME**
- **ALTERNATIVE ZUR CHEMIENORM DICHTUNG ENTSPRECHEND EN 12756**



ENVIRONMENTAL TECHNOLOGY

Alle Preise sind netto in Euro incl Fracht
Es gelten die allgemeinen
Geschäftsbedingungen von AESSEAL plc,
die auf Anfrage erhältlich sind.

FÜR WEITERE INFORMATIONEN UND FÜR ANGABEN SICHERER EINSATZGRENZEN SETZEN SIE SICH BITTE MIT DEN TECHNISCHEN SPEZIALISTEN BEI DEN AUFGEFÜHRTEN ADRESSEN IN VERBINDUNG.



BENUTZEN SIE DOPPELDICHTUNGEN ZUR ABDICHTUNG GEFÄHRLICHER MEDIEN. TREFFEN SIE IMMER SICHERHEITSVORKEHRUNGEN.

- ÜBERWACHEN SIE IHRE ANLAGEN
- TRAGEN SIE SCHUTZKLEIDUNG



GEFAHRENHINWEIS

AESSEAL® Deutschland AG
Kurparkstrasse 1
D-63619 Bad Orb

AESSEAL plc
Wetherby Road
Osmaston Park Industrial Estate
Derby DE24 8HL
United Kingdom

Telefon: +49 (0)6052 918810
Telefax: +49 (0)6052 9188114
E-mail: info@aesseal.de
Internet: http://www.aesseal.de

Tel: +44 (0) 1332 366738
Fax: +44 (0) 1332 298195
Email: cse@aesseal.co.uk
Internet: http://www.aesseal.com



INVESTOR IN PEOPLE



Handelsgesellschaft m. b. H.

Ihr Ansprechpartner in Dichtungsfragen!

8020 Graz
Baumkircherstraße 3
Tel.: +43(0)316/71 10 89
Fax: +43(0)316/71 89 55
www.polyflon.at

2371 Hinterbrühl
Gadnerstraße 36b
Tel.: +43(0)2236/26 718
Fax: +43(0)2236/46 811
office@polyflon.at

ALLE MAßANGABEN VERSTEHEN SICH MIT HERSTELLUNGSTOLERANZEN. WIR BEHALTEN UNS DAS RECHT VOR, DIE SPEZIFIKATION ZU BELIEBIGEM ZEITPUNKT ZU ÄNDERN.

Copyright © 2007 AESSEAL plc

AES / DOC / IN 5029 08/2007

Eingetragene Warenzeichen: AESSEAL plc erkennt alle eingetragenen Warenzeichen und Markennamen als das Eigentum der Inhaber an.
Viton® - DuPont Dow Elastomers

Literatur Referenz • L - DE - W07DM - 03