



ENVIRONMENTAL TECHNOLOGY

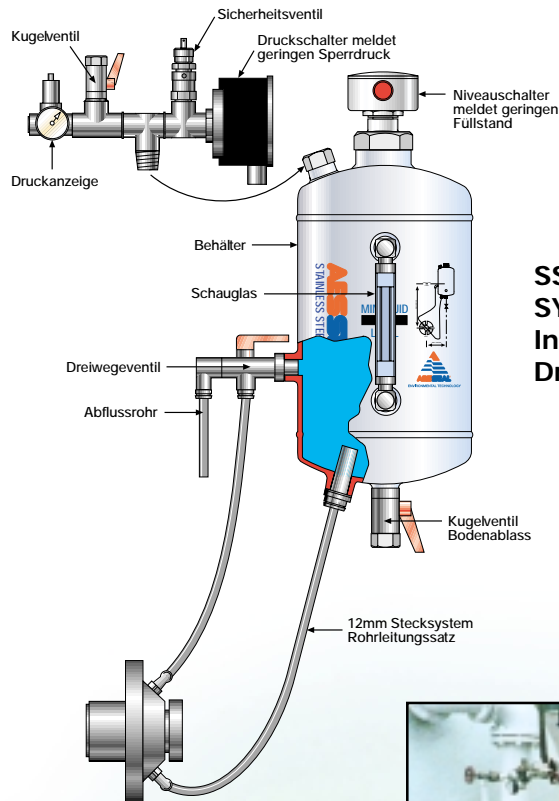
## SSE10™ & SSE25™ THERMOSIPHON & WASSER MANAGEMENT SYSTEME



- SCHÜTZT GLEITRINGDICHTUNGEN
- ELIMINIERT WASSERVERBRAUCH
- REDUZIERT ABWASSERKOSTEN
- MINIMIERT PRODUKTEMISSION
- ELIMINIERT TROCKENLAUF
- VERHINDERT GEGENSEITIGE KONTAMINATION VON DICHTUNGEN

## SSE10™ & SSE25™ - Versorgungssystem Bereich

Der AESSEAL® SSE10™ und SSE25™ System Produktbereich hat über viele Jahre bewiesen, dass er äußerst erfolgreiche, verlässliche und kosteneffektive Lösungen als Versorgungssystem von Doppelgleitringdichtungen in verschiedensten Industriearten wie Lebensmittel, Brauerei, Kraftwerk, Papier und Zellstoffherstellung bietet. Die neue Behälter-Generation erweitert den Bereich modularer Lösungen für Temperatur- und Druckanwendungen.



**SSE10™  
SYSTEM P5  
Instrumentiertes  
Drucksystem**



SSM10™ Option  
(Metall Finish)



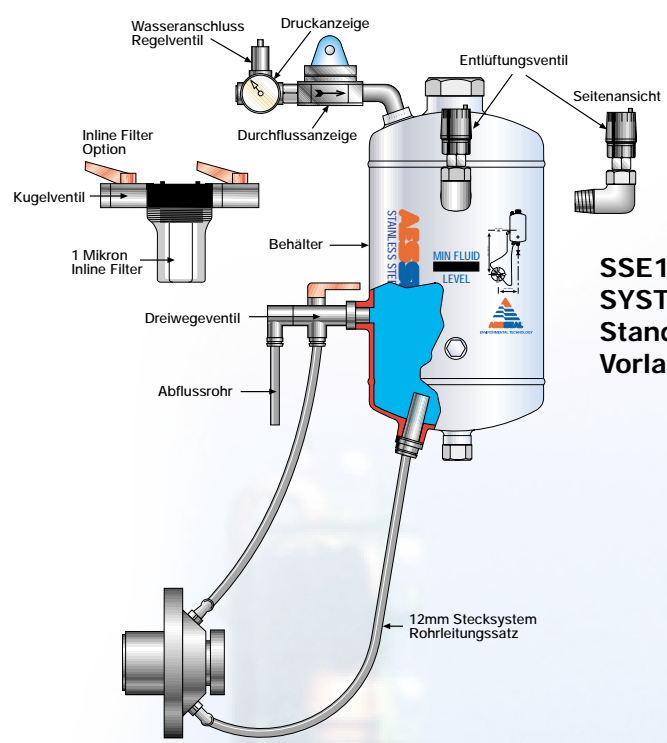
Installation System W2

## SSE10™ & SSE25™ - System Merkmale

- 10 Liter oder 25 Liter Kapazität
- 304 Edelstahlkonstruktion nach ASME VIII Div 1. 1995 / BS5500 CAT III. 1997
- Max. Arbeitsdruck 16 barg @ 100°C. Druckprüfung 24 barg
- Alle Systeme werden als komplette Einheit versandt und sind druckgeprüft
- 1" NPT Anschluß für Niveauschalter
- Ist und Max. Temperatur Anzeige als Standard am Behälter angebracht.
- Minimal Füllstand Markierung
- Eingebauter Schutz vor Ablagerungen am Dichtungszulauf verhindert Eintrag von Verunreinigung in die Dichtung
- Integrierte Montagekonsole
- Als Standard qualitativ hochwertige, pulverbeschichtete Oberfläche
- Glaspuder gestrahltes Metall Finish auf Anfrage
- Auf Wunsch Ausführung mit Kühlschlange



Installation System P2



**SSE10™  
SYSTEM W2  
Standard Wasser  
Vorlagesystem**

**SSE25™  
Behälter**



## System Vorteile

- Hält die Versorgung der Dichtung aufrecht, auch wenn die Versorgung mit Betriebswasser ausfällt
- Eliminiert Wasserverbrauch
- Automatische Anzeige bei Ausfall der produktseitigen Dichtflächen
- Verhindert gegenseitige Kontamination von Dichtungen
- Verhindert Trockenlauf
- Minimiert Produktemission
- Reduziert Abwasserkosten
- Zum Patent angemeldetes Entlüftungssystem beugt Überdruck im Sperrkreislauf vor
- Kostengünstig trotz hohem Auslegungsstandard
- Ab Lager lieferbar

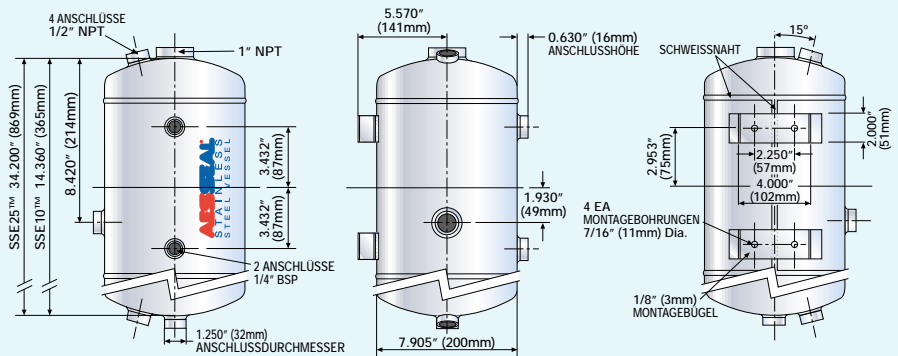
# SSE10™ & SSE25™ Spezifikation

## SSE10™ / SSE25™ Behälter

Geschweißte Edelstahlkonstruktion komplett aus 304 S/S nach ASME VIII Div1. 1995 / BS5500 CAT III 1997 Typenprüfung

10 Liter oder 25 Liter Nominalkapazität, mit 7 Liter oder 22 Liter nominalem Arbeitsniveau für Gas druckbeaufschlagte Systeme.

Maximaler Arbeitsdruck 16 bar bei 100°C Jeder Behälter ist individuell Druck getestet mit 24 bar, ein Zertifikat ist auf Anfrage erhältlich.

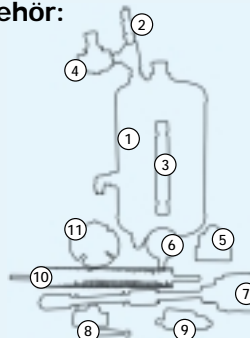


## Systemauswahl Software

Ein anwendungsspezifisches Software Paket ist bei Ihrem Vertriebspartner verfügbar. Dies erlaubt ihnen ihre Betriebsbedingungen einzugeben und ein geeignetes System wird automatisch berechnet und vorgeschlagen.

Ein Produktbereich an vormontierten Systemen deckt die meisten Anwendungen ab. Diese Kits beinhalten alle Komponenten, Fittings und Rohrleitungen. Fragen Sie unseren Händler oder unsere Vertretung für weitere Details an.

## Zubehör:



1. SSE10™ Behälter
2. Sicherheitsventil
3. Schauglas
4. Druckregelventil und Druckanzeige
5. Durchflußanzeiger
6. Edelstahl Druckanzeige
7. Niveauschalter
8. 3 Wege Ablassventil
9. Entlüftungsventil
10. Wärmeableitende Rohrleitung
11. Doppeldichtung



## SPERR- & VORLAGESYSTEME IM GEBRAUCH MIT DOPPELDICHTUNGEN

AESSEAL® liefert einen umfassenden Produktbereich an Sperr- und Vorlagensystemen zur Anwendung mit Doppeldichtungen. Wenn möglich, bevorzugt AESSEAL®

beides, die Dichtung sowie das Versorgungssystem zu liefern. Zusätzlich werden durch fundierte Praxis-Erfahrung passende Sperr- und Vorlageflüssigkeiten für die häufigsten Anwendungen vorgeschlagen.

AESSEAL® übernimmt keine Verantwortung für jegliches Problem in Zusammenhang mit der Ausführung von Versorgungssystemen, Installation, dem Betrieb, oder der Verwendung von ungeeigneten Sperr- oder Vorlageflüssigkeiten, wenn die Flüssigkeit, Dichtung oder irgend ein Teil des Systems nicht durch AESSEAL® spezifiziert und/oder geliefert wurde.

DIESES DOKUMENT LIEFERT ANGABEN ZU ABMESSUNGEN UND VERFÜGBARKEIT. FÜR WEITERE INFORMATIONEN UND FÜR ANGABEN SICHERER EINSATZGRENZEN SETZEN SIE SICH BITTE MIT DEN TECHNISCHEN SPEZIALISTEN BEI DEN AUFGEFÜHRTEN ADRESSEN IN VERBINDUNG.



INVESTOR IN PEOPLE

GEWINNER DER NATWEST SUNDAY TIMES AUSZEICHNUNG FÜR "DIE FIRMA DER ZUKUNFT"

BENUTZEN SIE DOPPELDICHTUNGEN ZUR ABDICHTUNG GEFÄHRLICHER MEDIEN. TREFFEN SIE IMMER SICHERHEITSVORKEHRUNGEN.

- ÜBERWACHEN SIE IHRE ANLAGEN
- TRAGEN SIE SCHUTZKLEIDUNG



GEFAHRENHINWEIS

AESSEAL® Deutschland AG  
Postfach 200349  
D-63309 Rödermark  
Paul-Ehrlich Strasse 28-30  
D-63322 Rödermark  
Telefon: 06074 881293  
Telefax: 06074 95014  
E-mail: info@aes seal.de  
Internet: http://www.aes seal.de

Vertreten durch:

**POLYFLON®** qualityaustria IONet

Handelsgesellschaft m. b. H.

Ihr Ansprechpartner in Dichtungsfragen!

8020 Graz Baumkircherstraße 3  
Tel.: +43(0)316/71 10 89  
Fax: +43(0)316/71 89 55  
www.polyflon.at

2371 Hinterbrühl Gaadnerstraße 36b  
Tel.: +43(0)2236/26 718  
Fax: +43(0)2236/46 811  
office@polyflon.at

AESSEAL plc  
Mill Close  
Templeborough  
Rotherham  
S60 1BZ  
United Kingdom  
Tel. Nr.: +44 (0) 1709 369966  
Fax: +44 (0) 1709 720788  
E-mail: seals@aes seal.com  
Internet: http://www.aes seal.com

Verkauf und technische Beratung:  
AESSEAL (MCK) Ltd.  
139A Hillsborough Old Road  
Lisburn  
N.Ireland  
BT27 5QE  
Telefon: +44 (0) 28 9266 9966  
Telefax: +44 (0) 28 9266 9977  
Telefax Hotline: +44 (0) 28 9266 9988  
E-mail: MCK@aes seal.co.uk