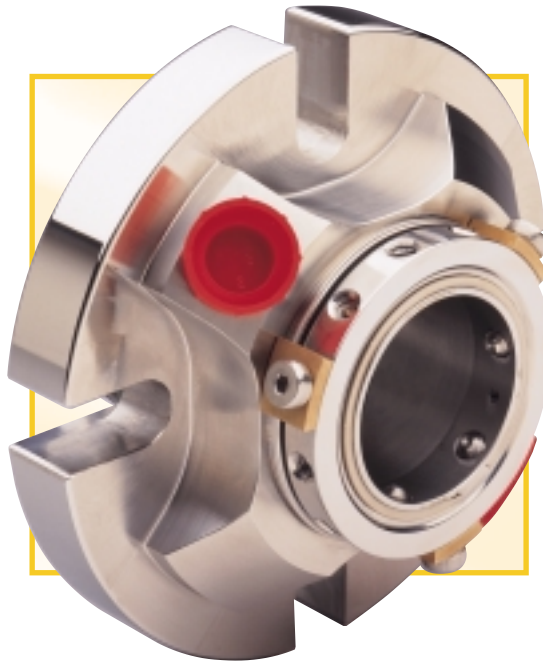


**CDFI<sup>™</sup> / CDFC<sup>™</sup>**  
**Cartridge-Doppeldichtung**  
**Sperrflüssigkeitszirkulation durch**  
**Umwälzung oder Konvektion**



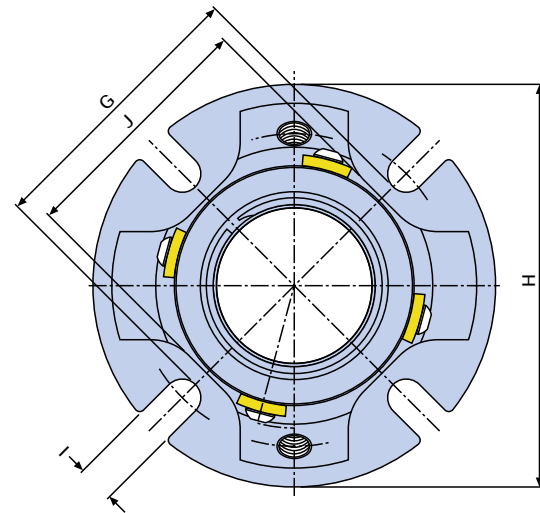
- ZUM PATENT ANGEMELDET
- INTEGRIERTE BI-DIREKTIONALE UMWÄLZUNG
- GELENKTE SPERRFLÜSSIGKEITS-ZIRKULATION
- PASSEND IN PUMPEN-DICHTRÄUME MIT SCHMALEM QUERSCHNITT

## CDFI™ / CDFC™ - führende Konstruktion

Die AESSEAL® CDFI™ / CDFC™ ist eine innovative modulare Adaption des Produktbereiches BDFI™ / BDFC™.

Die CDFI™ / CDFC™ überbrückt die Lücke zwischen der CDSA™ und der DMSF™ indem sie aus beiden Produktbereichen abgeleitet wurde. Die Hybrid-Konstruktion bietet den Vorteil einer produktseitigen Metall-Metall Drehmomentübertragung und einer integrierten, bi-direktionalen Umwälzeinrichtung. Die Dichtung passt in kleine Dichträume mit einem Querschnitt von 8mm (0.312").

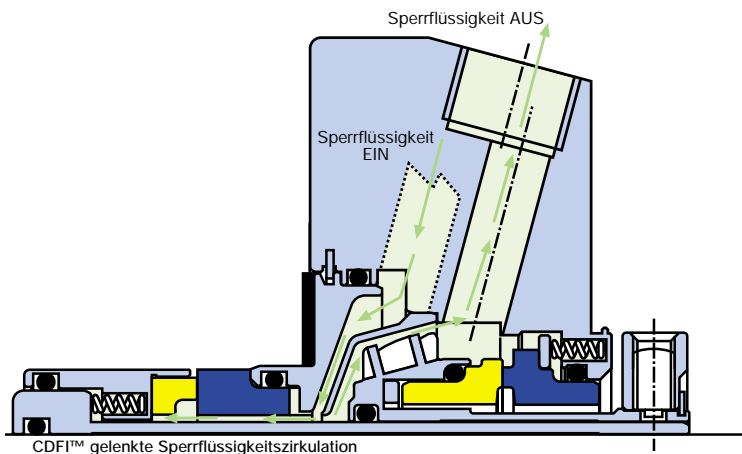
Die CDFI™ / CDFC™ ist in jeder Standard Gleitflächen- und Elastomer Kombination lieferbar.



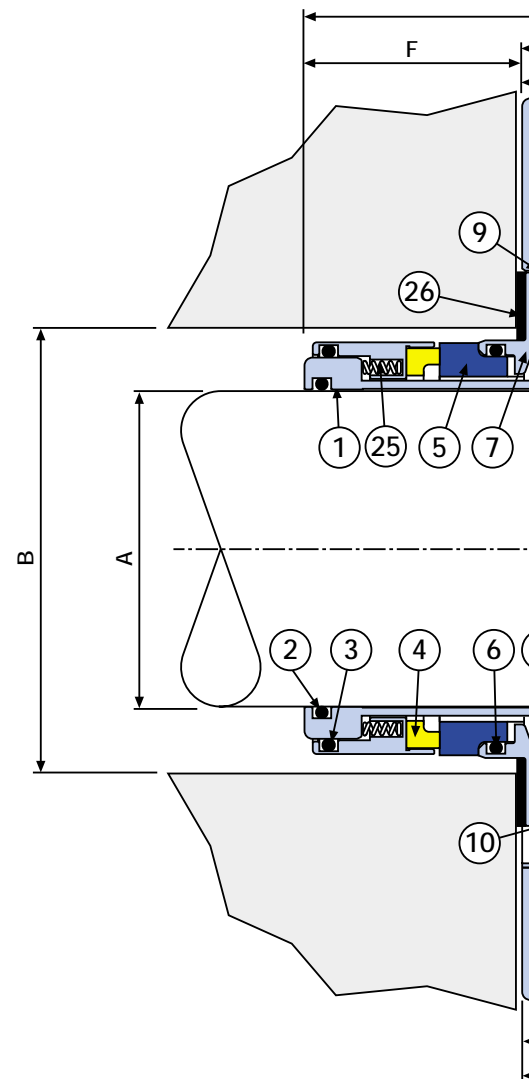
### Gelenkte Sperrflüssigkeits-Zirkulation

Wärmeableitung an den produktseitigen Gleitflächen ist in jeder Doppeldichtung von äußerster Bedeutung.

Der gelenkte Sperrflüssigkeitsumlauf der CDFI™ / CDFC™ erreicht effektivste Wärmeableitung von beiden Gleitflächenpaaren.



CDFI™ gelenkte Sperrflüssigkeitszirkulation



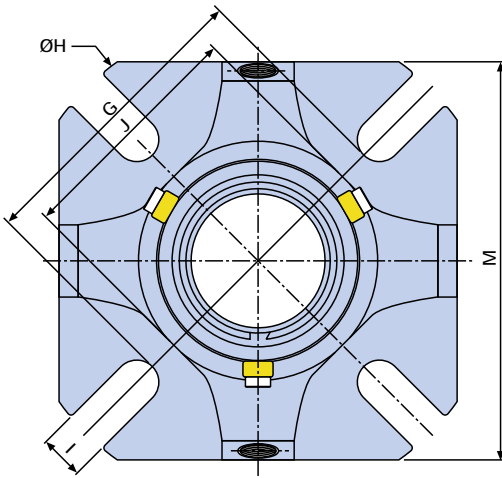
### Bi-direktionale Sperrflüssigkeitsumwälzung

Die CDFI™ wurde unter Verwendung des hocheffizienten, und zum Patent angemeldeten, Pumpringes der DMSF™ entwickelt. Diese Fördereinrichtung wird unabhängig von der Drehrichtung der Welle die Sperrflüssigkeit effektiv und zuverlässig umwälzen. Alternativ dazu, in Anwendungen mit einer externen Umwälzung der Sperrflüssigkeit, wie z.B. durch den Pumpac™, oder wenn Umlauf der Sperrflüssigkeit durch Konvektion erforderlich ist, wird die CDFC™ angeboten.

### Passend in kleine Dichtraum Querschnitte

Ähnlich der CDSA™, kann die CDFI™ / CDFC™ in Aggregaten mit kleinem, radialen Querschnitt des Dichtraumes von nur 8mm (0,312") installiert werden. Üblicherweise findet man diese engen Einbauräume in den kleinen Baugrößen von Prozesspumpen.

## Standard ISO / ANSI Dichtraum 28.0mm - 65mm (1.125" - 2.625")



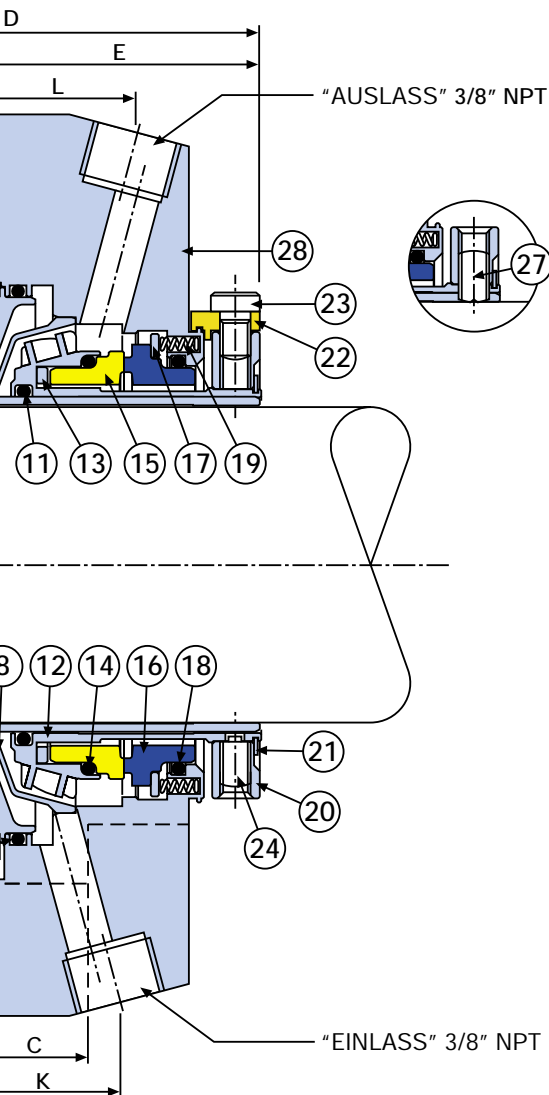
A	B min	B max	C	D	E	F	G	H	I	J	K	L
28.0	44.0	52.0	19.1	90.0	52.4	37.6	62.2	111.1	14.0	57.2	20.6	28.6
35.0	51.0	60.3	19.1	90.0	52.4	37.6	71.8	104.1	11.0	67.0	20.6	28.6
45.0	63.5	73.0	19.1	92.8	53.1	39.7	83.8	139.1	14.0	75.7	31.5	33.0
55.0	74.0	90.5	22.2	94.4	53.1	41.3	100.3	150.0	17.5	86.6	25.3	29.0
60.0	79.4	95.0	19.1	94.4	53.1	41.3	108.7	170.8	17.5	94.4	26.5	29.7
63.0	85.8	95.0	19.1	95.5	53.1	42.4	108.7	170.8	17.5	94.4	31.5	33.0
65.0	88.9	98.0	19.1	95.5	53.1	42.4	111.9	180.3	17.5	98.3	31.5	33.0
1.125	1.750	2.062	0.750	3.546	2.062	1.484	2.449	4.375	0.551	2.250	0.812	1.125
1.375	2.000	2.375	0.750	3.546	2.062	1.484	2.827	4.100	0.433	2.638	0.812	1.125
1.750	2.500	2.875	0.750	3.653	2.091	1.562	3.297	5.475	0.551	2.982	1.240	1.299
1.875	2.625	3.000	0.750	3.653	2.091	1.562	3.450	5.906	0.689	3.108	1.240	1.299
1.875-D	2.625	2.875	0.750	3.653	2.091	1.562	3.325	4.875	0.472	3.108	1.155	1.146
2.125	2.875	3.562	0.875	3.716	2.091	1.625	3.950	5.906	0.689	3.408	0.995	1.140
2.375	3.125	3.750	0.750	3.716	2.091	1.625	4.280	6.725	0.689	3.716	1.043	1.170
2.500	3.375	3.750	0.750	3.761	2.091	1.670	4.280	6.725	0.689	3.716	1.240	1.299
2.625	3.500	3.875	0.750	3.761	2.091	1.670	4.405	7.100	0.689	3.871	1.240	1.299

## Standard ISO / ANSI Dichtraum 75.0mm - 100mm (2.750" - 4.000")

A	B min	B max	C	D	E	F	G	H	I	J	K	L
75.0	98.5	117.4	23.8	106	63.5	42.5	131.4	189.2	17.5	116.5	36.0	40.1
80.0	101.6	127.0	23.8	106	63.5	42.5	142.5	201.9	21.0	126.0	36.0	40.1
85.0	108.0	127.0	23.8	106	63.5	42.5	142.5	201.9	21.0	126.0	36.0	40.1
90.0	114.3	136.5	23.8	106	63.5	42.5	152.0	214.6	21.0	135.5	36.0	40.1
95.0	117.5	139.7	23.8	106	63.5	42.5	155.2	227.3	21.0	138.7	36.0	40.1
100.0	123.9	152.4	23.8	106	63.5	42.5	167.9	240.0	21.0	151.4	36.0	40.1
2.750	3.625	4.625	0.937	4.170	2.500	1.670	5.173	7.450	0.689	4.585	1.418	1.578
2.875	3.750	4.625	0.937	4.170	2.500	1.670	5.173	7.450	0.689	4.585	1.418	1.578
3.000	3.875	4.625	0.937	4.170	2.500	1.670	5.173	7.450	0.689	4.585	1.418	1.578
3.125	4.000	5.000	0.937	4.170	2.500	1.670	5.610	7.950	0.827	4.960	1.418	1.578
3.250	4.125	5.000	0.937	4.170	2.500	1.670	5.610	7.950	0.827	4.960	1.418	1.578
3.375	4.250	5.000	0.937	4.170	2.500	1.670	5.610	7.950	0.827	4.960	1.418	1.578
3.500	4.375	5.375	0.937	4.170	2.500	1.670	5.985	8.450	0.827	5.335	1.418	1.578
3.625	4.500	5.375	0.937	4.170	2.500	1.670	5.985	8.450	0.827	5.335	1.418	1.578
3.750	4.625	5.500	0.937	4.170	2.500	1.670	6.110	8.950	0.827	5.460	1.418	1.578
3.875	4.750	5.500	0.937	4.170	2.500	1.670	6.110	8.950	0.827	5.460	1.418	1.578
4.000	4.875	6.000	0.937	4.170	2.500	1.670	6.610	9.450	0.827	5.960	1.418	1.578

## Große ISO / ANSI Plus Dichträume

A	B min	B max	C	D	E	F	G	H	I	J	K	L	M
1.125	1.750	2.750	0.750	3.546	2.062	1.484	3.199	5.000	0.551	2.323	1.125	1.125	3.990
1.375	2.000	3.062	0.750	3.546	2.062	1.484	3.449	5.375	0.551	2.638	1.125	1.125	4.250
1.750	2.625	4.000	0.790	3.653	2.000	1.653	4.449	6.750	0.551	3.100	1.087	1.087	5.480
1.875	2.625	4.000	0.619	3.653	2.000	1.653	4.449	6.750	0.551	3.500	1.087	1.087	5.480
2.125	2.875	4.187	0.669	3.716	2.000	1.716	4.661	7.600	0.689	3.715	1.125	1.125	6.205
2.500	3.500	4.812	0.760	3.761	2.091	1.670	5.411	8.225	0.689	4.525	1.231	1.231	6.705
2.625	3.500	4.812	0.760	3.761	2.091	1.670	5.411	8.225	0.689	4.525	1.093	1.093	6.705

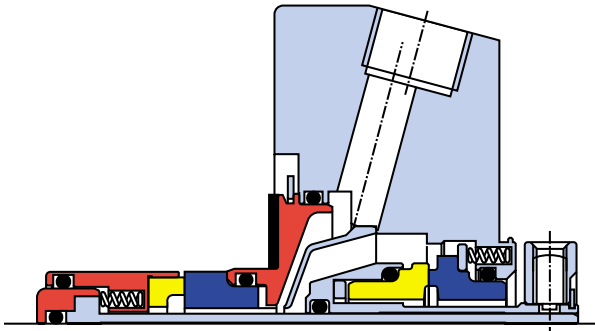


Pos.	Beschreibung	Werkstoff
1	Wellenhülse	Edelstahl
2	Wellenhülsen O-Ring	Viton® / EPDM / Kalrez® / Alfas®
3	Gleitring O-Ring	Viton® / EPDM / Kalrez® / Alfas®
4	Prod.seit. rot. Gleitring und Halter	316L SS - Kohle / WOKA / SiC / Ant Kohle
5	Prod.seit stat. Gegenring	SiC / WOKA / Keramik / Edelstahl-Cr.OX
6	Gegenring O-Ring	Viton® / EPDM / Kalrez® / Alfas®
7	Brilleneinsatz	Edelstahl
8	Deflector	Edelstahl
9	Sicherungsring	Edelstahl
10	Brilleneinsatz O-Ring	Viton® / EPDM / Kalrez® / Alfas®
11	Flächenhalter O-Ring	Viton® / EPDM / Kalrez® / Alfas®
12	Atmosph.seit. Flächenhalter	Edelstahl
13	Mitnehmering	Edelstahl
14	Atmosph.seit. Gegenring O-Ring	Viton® / EPDM / Kalrez® / Alfas®
15	Atmosph.seit. rot. Gegenring	SiC / WOKA
16	Atmosph.seit. stat. Gleitring	SiC / WOKA / Keramik / Edelstahl-Cr.OX
17	Federplatte	Edelstahl
18	Gegenring O-Ring	Viton® / EPDM / Kalrez® / Alfas®
19	Federn	Alloy 276
20	Klemmring	Edelstahl
21	Sicherungsring	Edelstahl
22	Montageclips	Messing
23	Montageclip Schrauben	Edelstahl
24	Verdrehungsschrauben	Edelstahl
25	Federn	Alloy 276
26	Flachdichtung	AF1 / GFT
27	Mitnehmerschrauben	Edelstahl
28	Dichtungsflansch	Edelstahl

Kontaktieren Sie die Abteilung Technik bei AESSEAL® für Maßangaben von nicht aufgeführten Dichtungsgrößen.

Verfügbarkeit prüfen- nur ein begrenzter Abmessungsbereich ist ab Lager lieferbar.

# CDFI™ / BDFI™ - Modularität in Bestform



Sonderlegierung CDFC™ - Cartridge Doppeldichtung mit Konvektions-Umwälzung

## Sonderlegierung Option

Die CDFI™ / CDFC™ wird mit produktberührten Bauteilen aus Alloy 276, Alloy 20, Titan, Alloy 400 und Alloy 255 angeboten.

Die Konstruktion verwendet die modulare, patentierte Bi-Metall Konstruktion der Sonderlegierungs CDSA™.

Modularität ist für alle AESSEAL® Dichtungender Schlüssel für ein servicefreundliches Produkt zu einem erschwinglichen Preis.

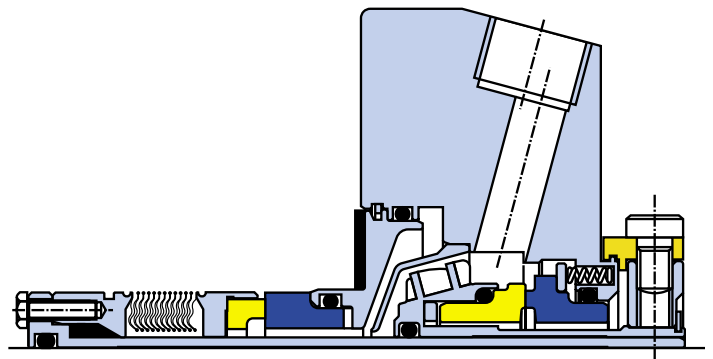
DICHTUNGEN IN SONDERLEGIERUNG  
Kontaktieren Sie AESSEAL® zur Verfügbarkeit  
von Sonderlegierungs-Optionen

Die BDFI™ und BDFC™ sind in der Konstruktion dem Produktbereich CDFI™ / CDFC™ ähnlich.

Die BDFI™ / BDFC™ bietet den Vorteil einer innenliegenden Metallbalgdichtung lieferbar in jedem AESSEAL® Standard Metallbalg-Werkstoff und jeder Gleitflächenkombination. Dies umfasst SHS, HHH und SAC Balgkonstruktionen mit Kohle, Antimonkohle, WOKA oder SiC Gleitflächen.

Die innenliegende Balgeinheit ist ideal geeignet das semidynamische, gleitende Elastomer in einigen chemisch und thermisch anspruchsvollen Anwendungen zu ersetzen.

Lesen Sie dazu die Literatur von BDFI™ / BDFC™. Diese können sie von [www.aesseal.de](http://www.aesseal.de) herunterladen oder eine Kopie von [marketing@aesseeal.com](mailto:marketing@aesseeal.com) anfordern.



BDFI™ - Metallbalg-Doppeldichtung mit Umwälzeinrichtung

Zusätzlich zu einem großen Dichtungsbereich hat AESSEAL® eine spezialisierte Systemabteilung, mit engagierter Konstruktion und Herstellung eines umfangreichen Programms von Dichtungsversorgungspaketen für Mehrfachdichtungen. Produktbereiche sind SSE10™ und AS15™ Behälter bis zu zwangsumgewälzten SDTM und PUMPPAC™ Systemen.

### SSE10™



### AS15™



### SD™



### PUMPPAC™



### Produktbereich Versorgungssysteme

Die aufgeführten Systeme sind mit einer Vielzahl von Sperrflüssigkeiten einsetzbar. Sie werden vormontiert mit allen notwendigen Komponenten und Fittings geliefert. Betriebsseitige Lagerkosten werden durch den modularen Aufbau reduziert.

DIESES DOKUMENT LIEFERT ANGABEN ZU ABMESSUNGEN UND VERFÜGBARKEIT. FÜR WEITERE INFORMATIONEN UND FÜR ANGABEN SICHERER EINSATZGRENZEN SETZEN SIE SICH BITTE MIT DEN TECHNISCHEN SPEZIALISTEN BEI DEN AUFGEFÜHRTEN ADRESSEN IN VERBINDUNG.



GEWINNER DER  
NATWEST  
SUNDAY TIMES  
AUSZEICHNUNG  
FÜR "DIE FIRMA  
DER ZUKUNFT"

BENUTZEN SIE DOPPELDICHTUNGEN  
ZUR ABDICHTUNG GEFÄHRLICHER  
MEDIEN. TREFFEN SIE IMMER  
SICHERHEITSVORKEHRUNGEN.

- ÜBERWACHEN SIE IHRE ANLAGEN
- TRAGEN SIE SCHUTZKLEIDUNG



AESSEAL® Deutschland AG  
Postfach 200349  
D-63309 Rödermark  
Paul-Ehrlich Strasse 28-30  
D-63322 Rödermark  
Telefon: 06074 881293  
Telefax: 06074 95014  
E-mail: [info@aesseeal.de](mailto:info@aesseeal.de)  
Internet: <http://www.aesseal.de>

Vertreten durch:

**POLYFLON®**  
Handelsgesellschaft m. b. H.



Ihr Ansprechpartner in Dichtungsfragen!

8020 Graz  
Baumkircherstraße 3  
Tel.: +43(0)316/71 10 89  
Fax: +43(0)316/71 89 55  
[www.polyflon.at](http://www.polyflon.at)

2371 Hinterbrühl  
Gadnerstraße 36b  
Tel.: +43(0)2236/26 718  
Fax: +43(0)2236/46 811  
[office@polyflon.at](mailto:office@polyflon.at)

AESSEAL plc  
Mill Close  
Templeborough  
Rotherham  
S60 1BZ  
United Kingdom  
Tel. Nr.: +44 (0) 1709 369966  
Fax: +44 (0) 1709 720788  
E-mail: [seals@aesseeal.com](mailto:seals@aesseeal.com)  
Internet: <http://www.aesseal.com>

ALLE MAßANGABEN VERSTEHEN SICH MIT HERSTELLUNGSTOLERANZEN. WIR BEHALTEN UNS DAS RECHT VOR, DIE SPEZIFIKATION ZU BELIEBIGEM ZEITPUNKT ZU ÄNDERN.

© Copyright AESSEAL plc 2002  
Alle Rechte vorbehalten  
AES / DOC / IN 4617 10/2002

BDFI™, BDFC™, DMSF™, CDSA™, CDFI™, CDFC™, SSE10™, AS15™, SD™  
und Pumpac™ sind Warenzeichen von AESSEAL plc  
Eingetragene Warenzeichen: AESSEAL® - AESSEAL plc  
Viton®, Kalrez® - DuPont Dow Elastomers, Aflax® - Asahi Glass Co.

Literatur Referenz • L - DE - CDFI/CDFC - 01