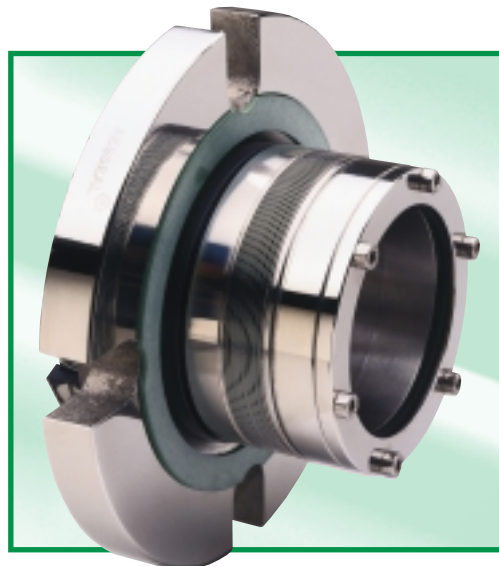


BSIV[™]

Metallbalg Cartridge Einzel-Dichtung



- 12 LAMELLENPAARE ALS STANDARD
- ALLOY 276 STANDARD BALG WERKSTOFF
- CARTRIDGE DESIGN FÜR ZUVERLÄSSIGE INSTALLATION
- HYDRAULISCH DRUCKENTLASTETE GLEITFLÄCHEN
- MODULARE KONSTRUKTION FÜR MAXIMALE FLEXIBILITÄT
- SPÜLANSCHLUSS

BSIV™ - Metallbalg Cartridge Einzeldichtung

Der AESSEAL® BSIV™ Produktbereich Cartridge Metallbalg-Dichtungen wurde als kostengünstige, Hochleistungslösung für allgemeine Anwendungen konstruiert.

Hauptvorteil der AESSEAL® Metallbalg-Dichtungen

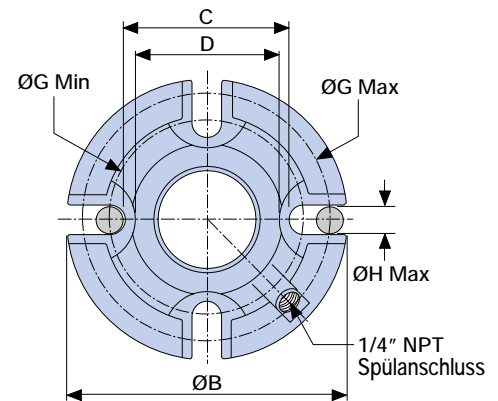
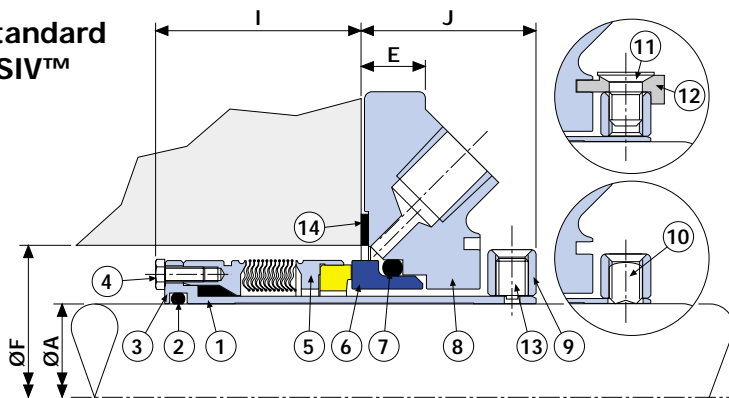
- 50% mehr Balglamellen als der Industriestandard bedeutet weniger Belastung auf jedes einzelne Lamellenpaar und hilft die Standzeit zu verlängern. Durch dieses Konstruktionsmerkmal kann die Dichtung Installations-Toleranzen leichter ausgleichen und wird eine gleichmäßigere Flächenanpressung aufrechterhalten, wenn sich die Gleitflächen abnutzen.
- Finite Elemente Analyse wurde eingesetzt um das Lamellenprofil am Innendurchmesser zu optimieren. Der ermittelte Winkel von 45° bedeutet minimalste Belastung auf die Schweißnähte.
- Das Standard Balgmaterial Alloy 276 hat überragende mechanische Festigkeit und Korrosionsbeständigkeit verglichen mit anderen Balgwerkstoffen im Industriestandard wie Serie 300 Edelstahl oder Alloy 20. Der Gleitringhalter und Mitnehmer sind als Standard lagermäßig in 316L Edelstahl.

Der Hauptvorteil beim Einsatz einer Metallbalg-Dichtung ist die Elimination des semi-dynamischen Elastomers einer konventionellen, O-Ring montierten Dichtung. Dies bedeutet, dass Metallbalg-Dichtungen verwendet werden, wenn die chemische Beständigkeit der Elastomere ein Problem darstellt.

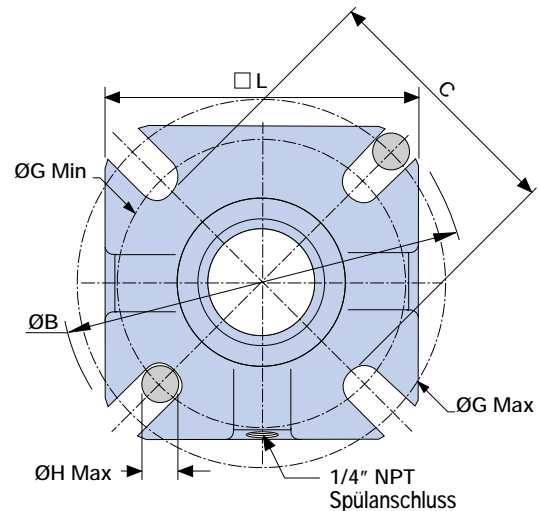
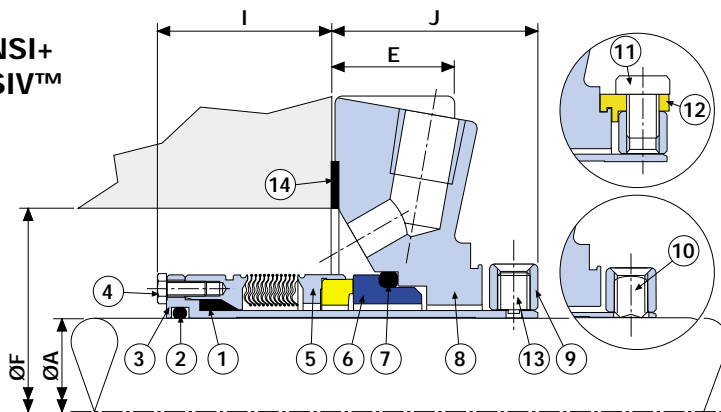
Die Dichtung wird mit folgenden Merkmalen angeboten:

- Spülanschluss als Standard
- Cartridge Design für verlässliche Installation
- Hydraulisch druckentlastete Gleitflächen
- Modularer Aufbau für maximale Anpassungsfähigkeit
- Erfordert keine Pumpen Modifikation
- Idealer Ersatz für Komponenten-Dichtungen.

Standard BSIV™



ANSI+ BSIV™



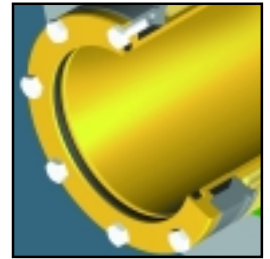
POS.	BESCHREIBUNG	WERKSTOFF
1	Balgeinheit-Dichtelement	Viton® / EPDM / Kalrez® / Aflas® / Graphit
2	Wellenhülse O-Ring	Viton® / EPDM / Kalrez® / Aflas®
3	Wellenhülse	Edelstahl
4	Balgmitnehmer Schrauben	Edelstahl
5	Balgeinheit	316L - Alloy 276 - 316L - Kohle / WOKA / SiC
6	Gegenring	WOKA / Keramik / SiC
7	Gegenring O-Ring	Viton® / EPDM / Kalrez® / Aflas® / Graphit
8	Brille	Edelstahl
9	Klemmring	Edelstahl
10	Mitnehmerschrauben	Edelstahl
11	Clip Schrauben	Edelstahl
12	Montageclips	Kunststoff oder Metall
13	Verdrehsicherung	Edelstahl
14	Flachdichtung	AF1 / GFT

BSIV™ - Metallalg Cartridge Einzeldichtung

BSIV™ - Abmessungen (inch)

A	B	C	D	E	FMin	FMax	GMin	GMax	HMax	I	J
1.000	4.125	2.187	-	0.492	1.625	1.937	2.750	3.687	1/2	1.531	1.354
1.125	4.250	2.312	-	0.492	1.750	2.062	2.875	3.812	1/2	1.531	1.354
1.250	4.375	2.437	-	0.492	1.875	2.187	3.000	3.937	1/2	1.531	1.354
1.375	4.375	2.625	-	0.492	2.000	2.312	3.187	3.937	1/2	1.531	1.354
1.500	5.000	2.875	-	0.644	2.250	2.500	3.437	4.500	1/2	1.687	1.393
1.625	5.000	2.875	-	0.644	2.375	2.500	3.437	4.500	1/2	1.687	1.393
1.750	5.250	3.000	-	0.644	2.500	2.625	3.562	4.750	1/2	1.687	1.393
1.875	5.500	3.312	-	0.644	2.625	3.000	3.875	5.000	1/2	1.687	1.393
2.000	5.500	3.312	-	0.644	2.750	3.000	3.875	5.000	1/2	1.750	1.413
2.125	5.750	3.687	-	0.644	2.875	3.312	4.375	5.125	5/8	1.750	1.413
2.250	5.750	3.687	-	0.644	3.000	3.312	4.375	5.125	5/8	1.750	1.413
2.375	6.000	3.937	-	0.644	3.125	3.562	4.625	5.375	5/8	1.750	1.413
2.500	6.250	4.187	-	0.644	3.375	3.687	4.875	5.625	5/8	2.031	1.413
2.625	6.250	4.187	-	0.644	3.500	3.750	4.875	5.625	5/8	2.031	1.413
2.750	6.250	4.187	-	0.644	3.625	3.875	4.875	5.625	5/8	2.031	1.413
2.875	7.500	4.937	4.250	0.769	3.750	4.125	5.625	6.812	5/8	2.031	1.875
3.000	7.500	4.937	4.250	0.769	3.875	4.250	5.625	6.812	5/8	2.150	1.875
3.125	7.500	4.937	4.250	0.769	4.000	4.375	5.625	6.812	5/8	2.150	1.875
3.250	8.000	5.312	4.625	0.769	4.125	4.500	6.125	7.187	3/4	2.150	1.875
3.375	8.000	5.312	4.625	0.769	4.250	4.625	6.125	7.187	3/4	2.150	1.875
3.500	8.000	5.312	4.625	0.769	4.375	4.750	6.125	7.187	3/4	2.150	1.875
3.625	8.500	5.937	5.000	0.769	4.500	5.000	6.750	7.687	3/4	2.150	1.875
3.750	8.500	5.937	5.000	0.769	4.625	5.125	6.750	7.687	3/4	2.150	1.875
3.875	9.000	6.625	5.375	0.769	4.875	5.500	7.437	8.187	3/4	2.150	1.875
4.000	9.000	6.625	5.375	0.769	4.875	5.500	7.437	8.187	3/4	2.150	1.875

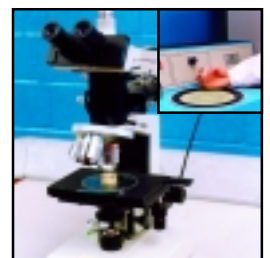
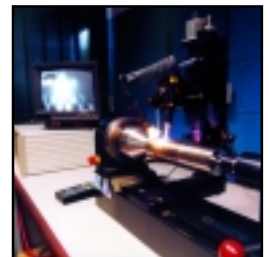
Minimum Lochkreis basierend auf dem angegebenen Bolzenmaß



BSIV™ - Abmessungen (mm)

A	B	C	D	E	FMin	FMax	GMin	GMax	HMax	I	J
24	104.8	55.6	-	12.5	41.0	49.2	69.9	93.6	12	38.9	34.4
25	104.8	55.6	-	12.5	41.0	49.2	69.9	93.6	12	38.9	34.4
28	108.0	58.7	-	12.5	44.0	52.4	73.0	96.8	12	38.9	34.4
30	111.0	61.9	-	12.5	46.0	55.6	76.2	100.0	12	38.9	34.4
32	111.0	61.9	-	12.5	48.0	55.6	76.2	100.0	12	38.9	34.4
33	111.0	61.9	-	12.5	49.0	55.6	76.2	100.0	12	38.9	34.4
35	111.0	66.7	-	12.5	50.8	58.7	79.4	100.0	12	38.9	34.4
38	127.0	73.0	-	16.4	57.2	63.5	87.3	114.3	12	42.9	35.4
40	127.0	73.0	-	16.4	57.2	63.5	87.3	114.3	12	42.9	35.4
43	127.0	73.0	-	16.4	60.3	63.5	87.3	114.3	12	42.9	35.4
45	133.4	76.2	-	16.4	63.5	66.7	90.5	120.7	12	42.9	35.4
48	139.7	84.1	-	16.4	66.7	76.2	98.4	127.0	12	42.9	35.4
50	139.7	84.1	-	16.4	66.7	76.2	98.4	127.0	12	42.9	35.4
53	139.7	84.1	-	16.4	69.9	76.2	98.4	127.0	12	44.5	35.9
55	146.0	93.7	-	16.4	73.0	84.1	111.1	130.2	16	44.5	35.9
58	146.0	93.7	-	16.4	76.2	84.1	111.1	130.2	16	44.5	35.9
60	152.4	100.0	-	16.4	79.4	90.5	117.5	136.5	16	44.5	35.9
63	158.8	106.4	-	16.4	85.7	93.7	123.8	142.9	16	51.6	35.9
65	158.8	106.4	-	16.4	88.9	95.3	123.8	142.9	16	51.6	35.9
70	158.8	106.4	-	16.4	92.1	98.4	123.8	142.9	16	51.6	35.9
75	190.5	125.4	108.0	19.6	98.5	108.0	142.9	173.0	16	54.6	47.6
80	190.5	125.4	108.0	19.6	101.6	111.1	142.9	173.0	16	54.6	47.6
85	203.2	135.0	117.5	19.6	108.0	117.5	155.6	182.5	20	54.6	47.6
90	215.9	150.8	127.0	19.6	114.3	127.0	171.5	195.2	20	54.6	47.6
95	215.9	150.8	127.0	19.6	117.5	130.2	171.5	195.2	20	54.6	47.6
100	228.6	168.3	136.5	19.6	123.9	139.7	188.9	207.9	20	54.6	47.6

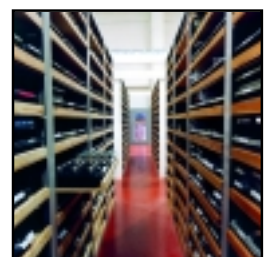
Minimum Lochkreis basierend auf dem angegebenen Bolzenmaß



BSIV™ - ANSI+ Brillen Abmessungen (inch)

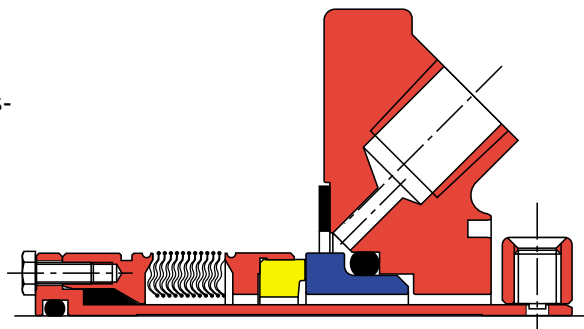
A	B	C	E	F Min	F Max	G Min	G Max	H Max	I	J	□L
1.125	5.000	3.188	1.000	2.625	2.850	3.750	4.250	0.500	1.250	1.664	3.990
1.375	5.375	3.438	1.000	2.875	3.100	4.000	4.625	0.500	1.437	1.489	4.240
1.750	6.750	4.438	0.644	3.500	4.100	5.000	6.000	0.500	1.437	1.700	5.480
1.875	6.750	4.438	0.644	3.625	4.100	5.000	6.000	0.500	1.437	1.700	5.480
2.125	7.625	4.688	0.644	3.875	4.225	5.375	6.687	0.625	1.531	1.700	6.230
2.500	8.250	5.438	0.644	4.500	5.100	6.125	7.312	0.625	1.600	1.917	6.730
2.625	8.250	5.438	0.644	4.625	5.100	6.125	7.312	0.625	1.600	1.917	6.730
2.750	8.250	5.438	0.644	4.625	5.100	6.125	7.312	0.625	1.600	1.917	6.730

Minimum Lochkreis basierend auf dem angegebenen Bolzenmaß



Sonderlegierung BSIV™

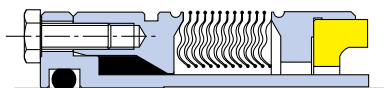
Die BSIV™ Typenreihe wird durch eine Sonderlegierungs-Option ergänzt. Lieferbar mit produktberührten Bauteilen aus Alloy 276 oder als Vollversion mit Alloy 276 Brille und Balgeinheit in Standard ANSI und ANSI+ Brillenformat. Abmessungen: Ø1.125", Ø1.375", Ø1.750", Ø1.875", Ø2.125", Ø2.500", Ø2.625" und Ø2.750".



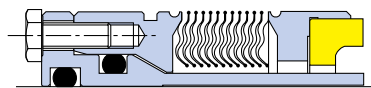
Graphitpackung oder Elastomer Option

In der AESSEAL® Tradition modularen Dichtungsaufbaus verwenden alle Balg-Cartridge Dichtungsoptionen die gleiche, zum Patent angemeldete Balgeinheit. Aus diesem Grund erlaubt eine kleine Modifikation der Wellenhülse die Verwendung von entweder Graphitpackungsrings oder Elastomeren als Abdichtung der Balgeinheit zur Wellenhülse. Graphit wird in Einsatzbedingungen gewählt, wenn ein Risiko besteht, dass Elastomere einer Beschädigung unterliegen.

Cartridge Dichtung mit interner Graphitabdichtung als Standardausführung



Cartridge Dichtung mit interner Elastomerabdichtung als Zusatzoption



DIESES DOKUMENT LIEFERT ANGABEN ZU ABMESSUNGEN UND VERFÜGBARKEIT. FÜR WEITERE INFORMATIONEN UND FÜR ANGABEN SICHERER EINSATZGRENZEN SETZEN SIE SICH BITTE MIT DEN TECHNISCHEN SPEZIALISTEN BEI DEN AUFGEFÜHRTEN ADRESSEN IN VERBINDUNG.



INVESTOR IN PEOPLE

GEWINNER DER
NATWEST SUNDAY
TIMES
AUZEICHNUNG FÜR
"DIE FIRMA DER
ZUKUNFT"

BENUTZEN SIE DOPPELDICHTUNGEN
ZUR ABDICHTUNG GEFÄHRLICHER
MEDIEN. TREFFEN SIE IMMER
SICHERHEITSVORKEHRUNGEN.

- ÜBERWACHEN SIE IHRE ANLAGEN
- TRAGEN SIE SCHUTZKLEIDUNG



GEFAHRENHINWEIS

AESSEAL® Deutschland AG
Postfach 200349
D-63309 Rödermark
Paul-Ehrlich Strasse 28-30
D-63322 Rödermark
Telefon: 06074 881293
Telefax: 06074 95014
E-mail: info@aes seal.de
Internet: <http://www.aes seal.de>

Vertreten durch:

POLYFLON®

Handelsgesellschaft m. b. H.

Ihr Ansprechpartner in Dichtungsfragen!

8020 Graz
Baumkircherstraße 3
Tel.: +43(0)316/71 10 89
Fax: +43(0)316/71 89 55
www.polyflon.at



2371 Hinterbrühl
Gadnerstraße 36b
Tel.: +43(0)2236/26 718
Fax: +43(0)2236/46 811
office@polyflon.at

AESSEAL plc
Mill Close
Templeborough
Rotherham
S60 1BZ
United Kingdom
Tel. Nr.: +44 (0) 1709 369966
Fax: +44 (0) 1709 720788
E-mail: seals@aes seal.com
Internet: <http://www.aes seal.com>

ALLE MAßANGABEN VERSTEHEN SICH MIT HERSTELLUNGSTOLERANZEN. WIR BEHALTEN UNS DAS RECHT VOR, DIE SPEZIFIKATION ZU BELIEBIGEM ZEITPUNKT ZU ÄNDERN.