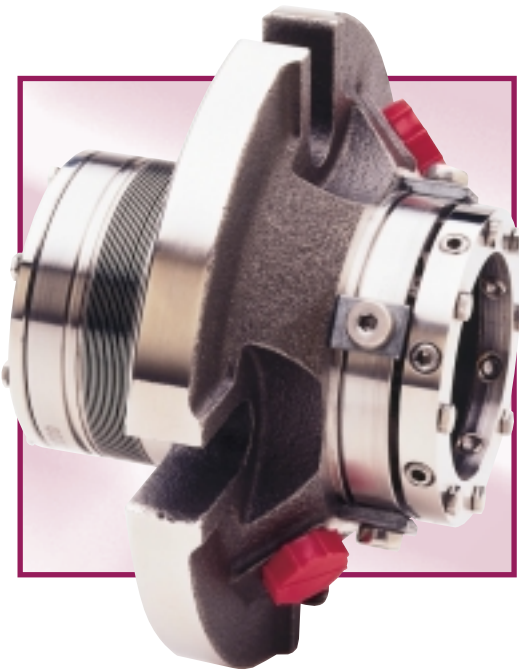


BSFG™

Metallbalg Cartridge Einzeldichtung mit Graphit-Nebendichtungen



- ELASTOMERFREIE CARTRIDGE EINZELDICHUNG
- ALLE NEBENDICHTUNGEN IN GRAPHIT
- PASSEND FÜR PUMPEN MIT KLEINEM DICHTRAUM-QUERSCHNITT
- INTEGRIERTE SICHERHEITSDROSSELBUCHSE
- QUENCH-, DRAIN- UND SPÜL-ANSCHLÜSSE
- ZUM PATENT ANGEMELDET

BSFG™ - Abmessungen

BSFG™ - Maßtabelle (inch)

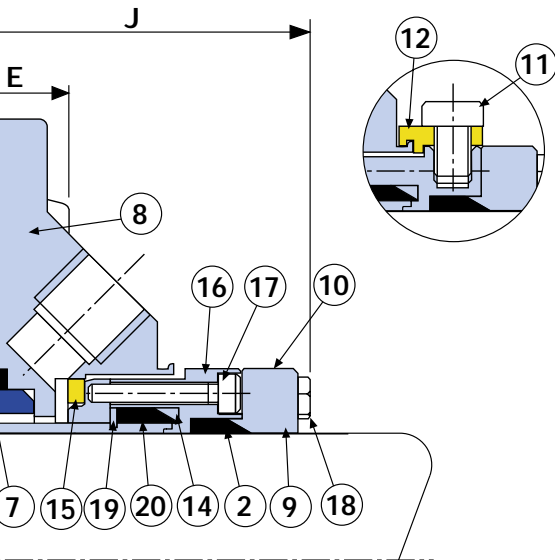
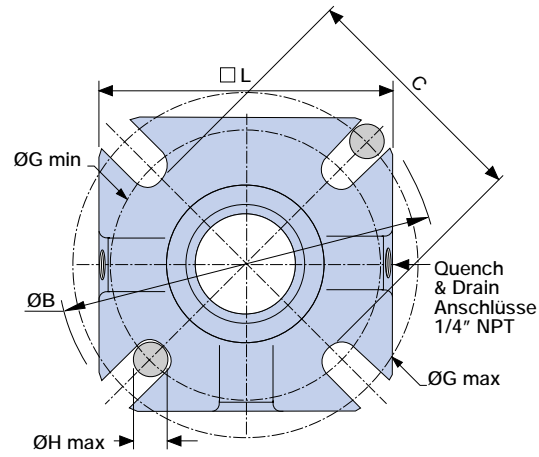
A	B	C	D	E	Fmin	Fmax	Gmin	Gmax	Hmax	I	J
1.000	4.125	2.125	1.937	0.519	1.625	1.937	2.687	3.687	1/2	1.500	2.062
1.125	4.250	2.250	2.063	0.519	1.750	2.062	2.812	3.812	1/2	1.500	2.062
1.250	4.375	2.375	2.187	0.519	1.875	2.187	2.937	3.937	1/2	1.500	2.062
1.375	4.375	2.500	2.312	0.519	2.000	2.250	3.062	3.937	1/2	1.500	2.062
1.500	5.000	2.812	2.562	0.644	2.250	2.375	3.375	4.437	1/2	1.625	2.062
1.625	5.000	2.812	2.562	0.644	2.375	2.500	3.375	4.437	1/2	1.625	2.062
1.750	5.500	3.187	2.812	0.644	2.500	2.750	3.750	4.937	1/2	1.625	2.062
1.875	5.500	3.187	2.812	0.644	2.625	2.875	3.750	4.937	1/2	1.625	2.062
2.000	6.000	3.562	3.063	0.644	2.750	3.000	4.125	5.437	1/2	1.750	2.062
2.000-AC	5.250	3.450	3.035	0.644	2.750	3.000	4.000	4.750	1/2	1.750	2.062
2.125	6.000	3.562	3.063	0.644	2.875	3.125	4.125	5.437	1/2	1.750	2.062
2.250	6.500	3.812	3.312	0.644	3.000	3.250	4.500	5.812	5/8	1.750	2.062
2.375	6.500	3.812	3.312	0.644	3.125	3.375	4.500	5.812	5/8	1.750	2.062
2.500	7.000	4.312	3.812	0.769	3.375	3.625	5.000	6.312	5/8	1.937	2.437
2.625	7.000	4.312	3.812	0.769	3.500	3.750	5.000	6.312	5/8	1.937	2.437
2.750	7.000	4.312	3.812	0.769	3.625	3.875	5.000	6.312	5/8	1.937	2.437
2.875	7.500	4.937	4.250	0.769	3.750	4.125	5.625	6.812	5/8	1.937	2.437
3.000	7.500	4.937	4.250	0.769	3.875	4.250	5.625	6.812	5/8	2.000	2.437
3.125	7.500	4.937	4.250	0.769	4.000	4.375	5.625	6.812	5/8	2.000	2.437
3.250	8.000	5.312	4.625	0.769	4.125	4.500	6.125	7.187	3/4	2.000	2.437
3.375	8.000	5.312	4.625	0.769	4.250	4.625	6.125	7.187	3/4	2.000	2.437
3.500	8.000	5.312	4.625	0.769	4.375	4.750	6.125	7.187	3/4	2.000	2.437
3.625	8.500	5.937	5.000	0.769	4.500	5.000	6.750	7.687	3/4	2.000	2.437
3.750	8.500	5.937	5.000	0.769	4.625	5.125	6.750	7.687	3/4	2.000	2.437
3.875	9.000	6.625	5.375	0.769	4.875	5.500	7.437	8.187	3/4	2.000	2.437
4.000	9.000	6.625	5.375	0.769	4.875	5.500	7.437	8.187	3/4	2.000	2.437

BSFG™ - Maßtabelle (mm)

A	B	C	D	E	Fmin	Fmax	Gmin	Gmax	Hmax	I	J
24	104.8	54.0	49.2	13.2	41.0	49.0	67.0	93.6	12	38.1	52.3
25	104.8	54.0	49.2	13.2	41.0	49.0	67.0	93.6	12	38.1	52.3
28	108.0	57.2	52.4	13.2	44.0	52.3	70.3	96.9	12	38.1	52.3
30	111.0	60.4	55.6	13.2	46.0	55.5	73.5	100.0	12	38.1	52.3
32	111.0	60.4	55.6	13.2	48.0	55.5	73.5	100.0	12	38.1	52.3
33	111.0	60.4	55.6	13.2	49.0	55.5	73.5	100.0	12	38.1	52.3
35	111.0	63.5	58.8	13.2	51.0	57.5	76.6	100.0	12	38.1	52.3
38	127.0	71.5	65.0	16.4	57.2	60.3	85.7	114.3	12	41.3	52.3
40	127.0	71.5	65.0	16.4	58.0	60.4	85.7	114.3	12	41.3	52.3
43	127.0	71.5	65.0	16.4	61.0	63.5	85.7	114.3	12	41.3	52.3
45	139.7	81.0	71.4	16.4	63.5	69.9	95.3	127.0	12	41.3	52.3
48	139.7	81.0	71.4	16.4	66.7	73.0	95.3	127.0	12	41.3	52.3
50	139.7	81.0	71.4	16.4	68.0	73.0	95.3	127.0	12	41.3	52.3
53	152.4	90.5	77.8	16.4	71.0	76.2	104.8	139.7	12	44.5	52.3
55	152.4	90.5	77.8	16.4	74.0	79.4	104.8	139.7	12	44.5	52.3
58	165.1	96.8	84.1	16.4	76.2	82.5	114.3	149.2	16	44.5	52.3
60	165.1	96.8	84.1	16.4	79.4	85.7	114.3	149.2	16	44.5	52.3
63	177.8	109.5	96.8	19.6	85.8	92.1	127.0	160.3	16	49.2	62.0
65	177.8	109.5	96.8	19.6	88.9	95.3	127.0	160.3	16	49.2	62.0
68	177.8	109.5	96.8	19.6	92.1	98.4	127.0	160.3	16	49.2	62.0
70	177.8	109.5	96.8	19.6	92.1	98.4	127.0	160.3	16	50.8	62.0
75	190.5	125.4	108.0	19.6	98.5	108.0	142.9	173.0	16	50.8	62.0
80	190.5	125.4	108.0	19.6	101.6	111.1	142.9	173.0	16	50.8	62.0
85	203.2	135.0	117.5	19.6	108.0	117.5	155.6	182.5	20	50.8	62.0
90	215.9	150.8	127.0	19.6	114.3	127.0	171.5	195.2	20	50.8	62.0
95	215.9	150.8	127.0	19.6	117.5	130.2	171.5	195.2	20	50.8	62.0
100	228.6	168.3	136.5	19.6	123.9	139.7	188.9	207.9	20	50.8	62.0

BSFG™ - ANSI+ Brillenformat Maßtabelle (inch)

A	B	C	E	F min	F max	G min	G max	H max	I	J	□L
1.125	5.000	3.188	1.000	2.625	2.850	3.750	4.250	0.500	1.500	2.062	3.990
1.375	5.375	3.438	1.000	2.875	3.100	4.000	4.625	0.500	1.500	2.062	4.240
1.750	6.750	4.438	0.644	3.500	4.100	5.000	6.000	0.500	1.625	2.062	5.480
1.875	6.750	4.438	0.644	3.625	4.100	5.000	6.000	0.500	1.625	2.062	5.480
2.125	7.625	4.688	0.644	3.875	4.225	5.375	6.687	0.625	1.750	2.062	6.230
2.500	8.250	5.438	0.644	4.500	5.100	6.125	7.312	0.625	1.937	2.437	6.730
2.625	8.250	5.438	0.644	4.625	5.100	6.125	7.312	0.625	1.937	2.437	6.730
2.750	8.250	5.438	0.644	4.625	5.100	6.125	7.312	0.625	1.937	2.437	6.730



Werkstoff

Graphit
Graphit
Edelstahl
Edelstahl / Alloy 276
316L SS - Alloy 276 - 316L SS - Kohle / WOKA / SiC / Ant.Kohle
316L SS - AM350 - Alloy 42 - Kohle / WOKA / SiC / Ant.Kohle
Alloy 276 - Alloy 276 - Alloy 276 - Kohle / WOKA / SiC / Ant.Kohle
SiC / WOKA
Graphit
Edelstahl
Edelstahl
Edelstahl
Edelstahl
Metall/ Messing
AF1 / GFT / Graphit
Edelstahl
Edelstahl - Phosphor Bronze
Edelstahl
Edelstahl
Edelstahl
Edelstahl
Graphit

angemeldet

Verfügbarkeit prüfen- nur ein begrenzter Abmessungsbereich ist ab Lager lieferbar.

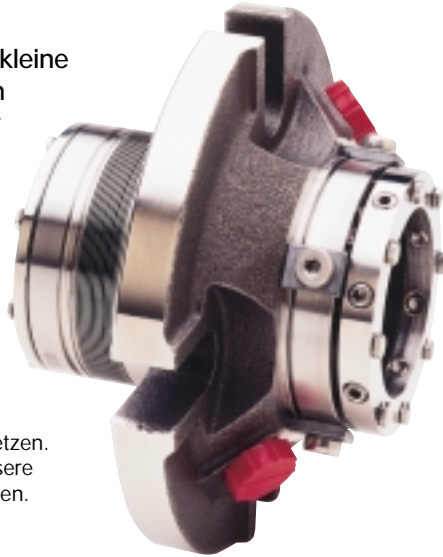
DICHTUNGEN IN SONDERLEGIERUNG
Kontaktieren Sie AESSEAL® zur Verfügbarkeit von Sonderlegierungs Optionen

BSFG™ - Konstruktionsmerkmale

Die BSFG™ ist spezifisch konstruiert um Problemstellungen infolge kostenintensiver und oftmals mit Lieferzeit versehenen exotischen Elastomer-Compounds zu lösen.

Diese einzigartige, zum Patent angemeldete, Cartridge Einzeldichtung verwendet Graphitringe an allen Sekundärdichtstellen und eliminiert damit den Bedarf an Elastomeren.

Die Konstruktion passt in kleine Dichträume mit einem radialen Querschnitt von nur 8mm und macht damit die BSFG™ zu einer wirklich vorteilhaften Dichtungslösung.



Innenliegender Balg

Die Balgeinheit ist ideal geeignet das semidynamische, gleitende Elastomer einer konventionellen O-Ring montierten Dichtung zu ersetzen. Dies verleiht der Dichtung eine bessere Eignung für thermische Anwendungen.

Die BSFG™ ist in jedem AESSEAL® Metallbalg-Standardwerkstoff und jeder Gleitflächenkombination lieferbar. Dies umfasst SHS, HHH und SAC Balgkonstruktionen mit Kohle-, Antimonkohle-, WOKA- oder SiC-Gleitflächen.

Passend in kleine Dichtraum Querschnitte

Anders als konventionelle elastomerfreie Cartridgedichtungen mit Graphitnebendichtungen kann die BSFG™ in Aggregaten mit kleinem radialen Querschnitt des Dichtraumes von nur 8mm installiert werden. Üblicherweise findet man diese engen Einbauräume in den kleinen Baugrößen von Prozesspumpen.

Diese Konstruktion mit schlankem Querschnitt macht die BSFG™ ideal geeignet für Vollwellen-Versionen wie z.B. der Dean Brothers R434 Pumpe.

Diese Pumpe, zusammen mit anderen Typen in Ihrer Produktreihe, ist in den USA bei Wärmeträgeröl-Anwendungen weit verbreitet.

Normalerweise werden diese Pumpen mit Metallbalg-Komponentendichtungen mit Graphitnebendichtungen abgedichtet. Diese Komponentendichtungen können anfällig für Installationsfehler sein, was zu vorzeitigen Dichtungsfehlern führt.

Vollständige Cartridge Konstruktion

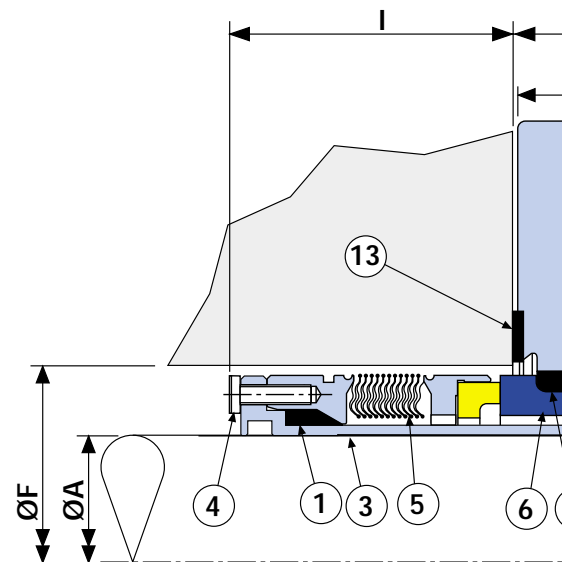
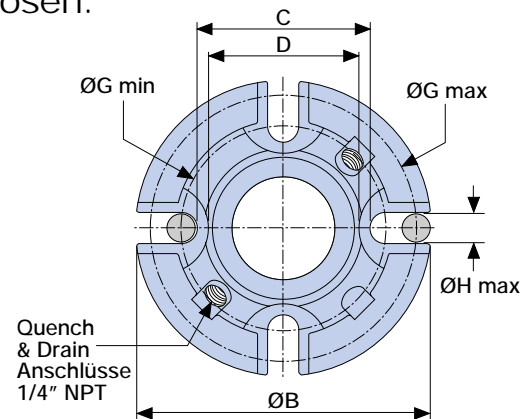
Die BSFG™ wird als komplette Cartridgedichtung geliefert. Das bedeutet die Dichtung ist im Werk vormontiert und vor Versand geprüft.

Dies stellt sicher, dass die Gleitflächen plan und statisch dicht sind - ein wichtiger Punkt beim Einsatz von Graphittechnologie.

Sonderlegierungs-Optionen

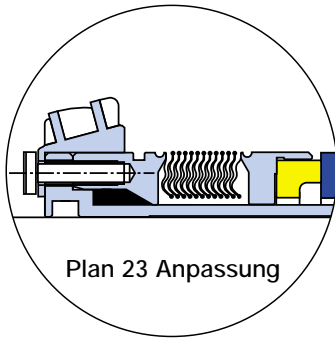
Die BSFG™ ist mit produktberührten Bauteilen aus Alloy C276 erhältlich.

Dies ist besonders vorteilhaft, wenn thermische Anwendungen abgedichtet werden, die einen Chemikalienanteil enthalten.



Position	Beschreibung
1	Balgeinheit Dichtring
2	Wellenhülsen Dichtring
3	Wellenhülse
4	Balgmitnehmer Schrauben
5	Balgeinheit mit Gleitring - SHS
5	Balgeinheit mit Gleitring - SAC
5	Balgeinheit mit Gleitring - HHH
6	Gegenring
7	Gegenring Dichtring
8	Dichtungsflansch
9	Klemmring
10	Feststellschrauben (nicht gezeigt)
11	Clipschrauben
12	Montageclips
13	Flachdichtung
14	Beilagscheibe
15	Zugring
16	Externer Mitnehmerring
17	Atmos.seit. Mitnehmerschrauben
18	Externe Mitnehmerschrauben
19	Sicherungsring
20	Rot. Dichtring

Zum Patent



Plan 23 Anpassung

Veränderung der Dichtungsumgebung

Oft ist die effektivste Lösung, um schwierige Anwendungen abzudichten, durch den Wechsel der Umgebungsbedingungen an der Dichtung erreichbar.

AESSEAL® verwendet häufig Plan 23 Anordnungen in Verbindung mit Dichtungen und Systemen wie der SMSS23™ und AESSEAL® Cooler Produkten.

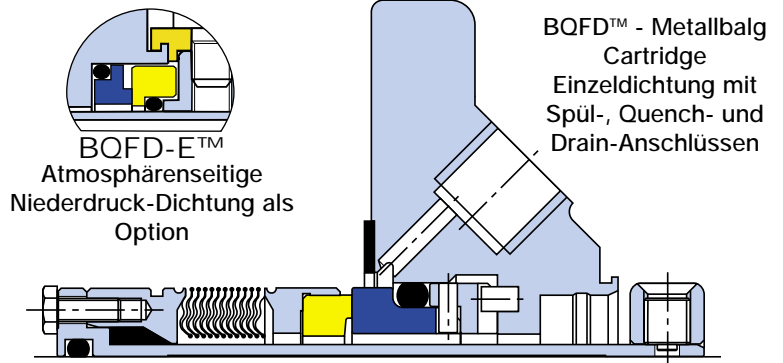
Die BSFG23™ ist eine einfache und kosteneffektive Lösung, die in Verbindung mit einer passenden Adapterplatte effizient die Umgebungsbedingungen an der Dichtung ändert.

Sie können Literatur dazu von www.aesseal.de downloaden oder eine Kopie von marketing@aes seal.com anfordern.

AESSEAL® bietet eine große Produktpalette von Metallbalg Einzel- und Doppeldichtungen an.

BOFD™ ist eine Metallbalg Cartridge Einzeldichtung mit Spül-, Quench- und Drain-Anschlüssen.

Diese Konstruktion kann als Standardoption mit einer Drosselbuchse angeboten werden (BOFD-R™). Alternativ ermöglicht die modulare Konstruktionsweise von AESSEAL® ein Produkt im gleichen Format, aber mit einer Niederdruck-Quenchabdichtung, die BOFD-E™.



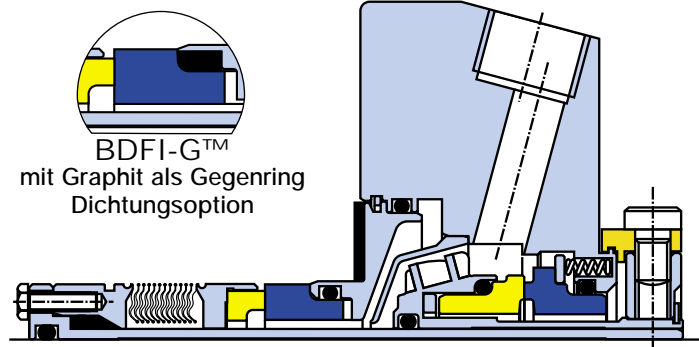
BOFD-E™
Atmosphärenseitige
Niederdruck-Dichtung als
Option

BOFD™ - Metallbalg
Cartridge
Einzeldichtung mit
Spül-, Quench- und
Drain-Anschlüssen

Die BDFI™ ist eine Metallbalg Cartridge Doppeldichtung mit Fördergewinde und Leitblech.

Diese zum Patent angemeldete Konstruktion wird im Standard mit monolithischen, außenliegenden Gleitflächen und gelenkter Sperrflüssigkeit angeboten. Modulare Optionen sind die BDFI23™ und BDFI-G™. Diese Plan 23 Konstruktion und Sonderausführung mit Graphitabdichtung des Gegenringes machen die BDFI™ zu einer wirklich außergewöhnlichen Standarddichtungslösung für thermische Anwendungen.

Wie bei allen AESSEAL® Dichtungen erlaubt der modulare Konstruktionsgedanke die rotierende Metallbalgeinheit in allen AESSEAL® Standard-Balgwerkstoffen und -Flächenkombinationen anzubieten. Dies schließt Ausführungen komplett in Alloy 276 und Bälge aus wärmebehandeltem AM350 ein. Zusätzlich wird die BDFI™ mit produktberührten Bauteilen aus Alloy 276 angeboten.



BDFI-G™
mit Graphit als Gegenring
Dichtungsoption

BDFI™ - Metallbalg Doppeldichtung mit Fördergewinde

DIESES DOKUMENT LIEFERT ANGABEN ZU ABMESSUNGEN UND VERFÜGBARKEIT. FÜR WEITERE INFORMATIONEN UND FÜR ANGABEN SICHERER EINSATZGRENZEN SETZEN SIE SICH BITTE MIT DEN TECHNISCHEN SPEZIALISTEN BEI DEN AUFGEFÜHRTEN ADRESSEN IN VERBINDUNG.



GEWINNER DER
NATWEST SUNDAY
TIMES
AUZEICHNUNG FÜR
"DIE FIRMA DER
ZUKUNFT"

**BENUTZEN SIE DOPPELDICHTUNGEN
ZUR ABDICHTUNG GEFÄHRLICHER
MEDIEN. TREFFEN SIE IMMER
SICHERHEITSVORKEHRUNGEN.**

- ÜBERWACHEN SIE IHRE ANLAGEN
- TRAGEN SIE SCHUTZKLEIDUNG



GEFÄHRENHINWEIS

AESSEAL® Deutschland AG
Postfach 200349
D-63309 Rödermark
Paul-Ehrlich Strasse 28-30
D-63322 Rödermark
Telefon: 06074 881293
Telefax: 06074 95014
E-mail: info@aes seal.de
Internet: <http://www.aes seal.de>

Vertreten durch:

POLYFLON®

Handelsgesellschaft m. b. H.

Ihr Ansprechpartner in Dichtungsfragen!

8020 Graz
Baumkircherstraße 3
Tel.: +43(0)316/71 10 89
Fax: +43(0)316/71 89 55
www.polyflon.at

2371 Hinterbrühl
Gadnerstraße 36b
Tel.: +43(0)2236/26 718
Fax: +43(0)2236/46 811
office@polyflon.at

AESSEAL plc
Mill Close
Templeborough
Rotherham
S60 1BZ
United Kingdom
Tel. Nr.: +44 (0) 1709 369966
Fax: +44 (0) 1709 720788
E-mail: seals@aes seal.com
Internet: <http://www.aes seal.com>

ALLE MAßANGABEN VERSTEHEN SICH MIT HERSTELLUNGSTOLERANZEN. WIR BEHALTEN UNS DAS RECHT VOR, DIE SPEZIFIKATION ZU BELIEBIGEM ZEITPUNKT ZU ÄNDERN.