

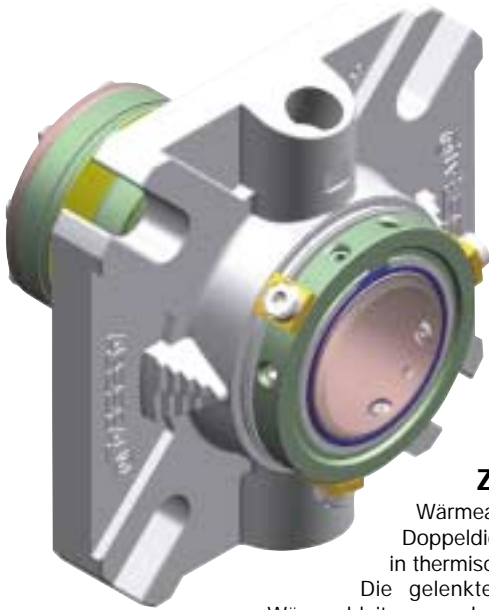
BDTP™ Metallbalg-Doppeldichtung in Tandemanordnung mit Fördergewinde



- ZUM PATENT ANGEMELDET
- METALLBALG TANDEMCARTRIDGE DICHTUNG
- INTEGRIERTE DREHRICHTUNGSUNABHÄNGIGE UMWÄLZUNG
- GELENKTE SPERRFLÜSSIGKEITS-ZIRKULATION
- PASSEND IN PUMPEN-DICHTRÄUME MIT SCHMALEM QUERSCHNITT

BDTP™ - eine führende Konstruktion

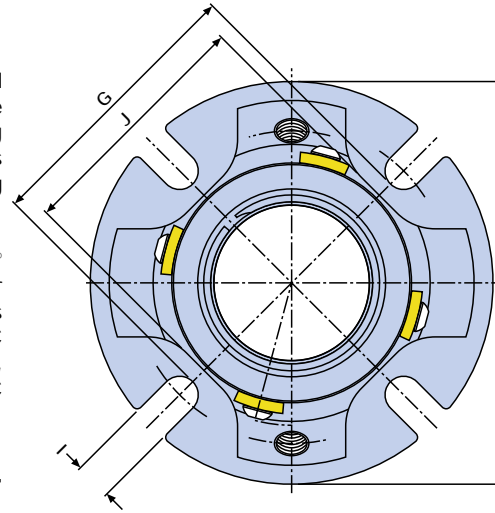
Die BDTP™ ist eine innovative modulare Hybrid-Konstruktion, aufgebaut auf dem erfolgreichen Design der BDFI™.



Innen liegender Balg

Die Balgeinheit (Patent angemeldet) ist ideal geeignet das semidynamische, gleitende Elastomer einer konventionellen O-Ring montierten Dichtung zu ersetzen. Dies verleiht der Dichtung eine bessere Eignung für thermische Anwendungen.

Die BDTP™ ist in jedem AESSEAL® Standard Metallbalg-Werkstoff und jeder Gleitflächenkombination lieferbar. Dies umfasst SHS, HHH und SAC Balgkonstruktionen mit Kohle, Antimonkohle, WOKA oder SiC Gleitflächen.

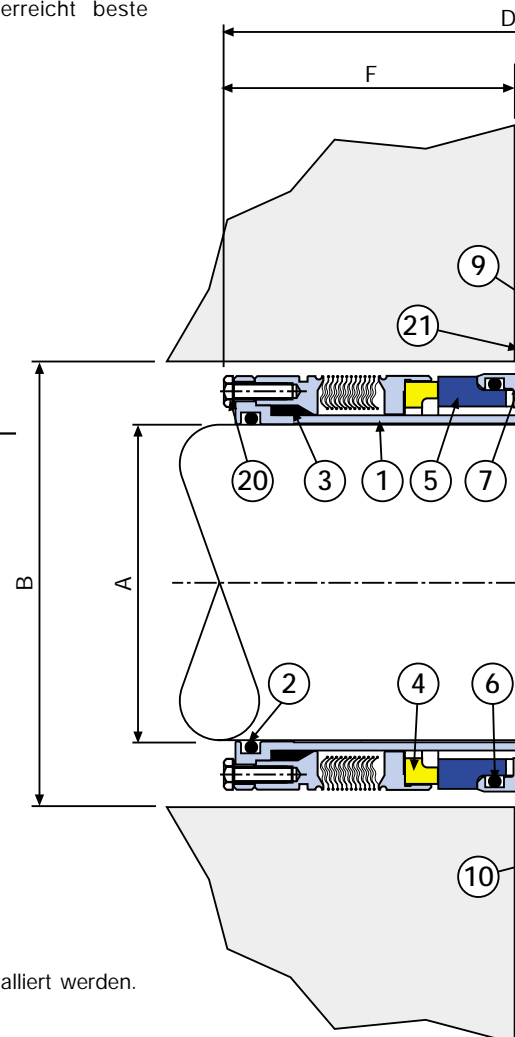
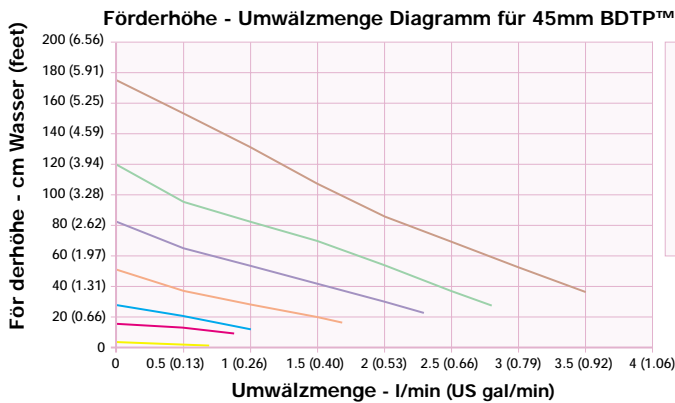
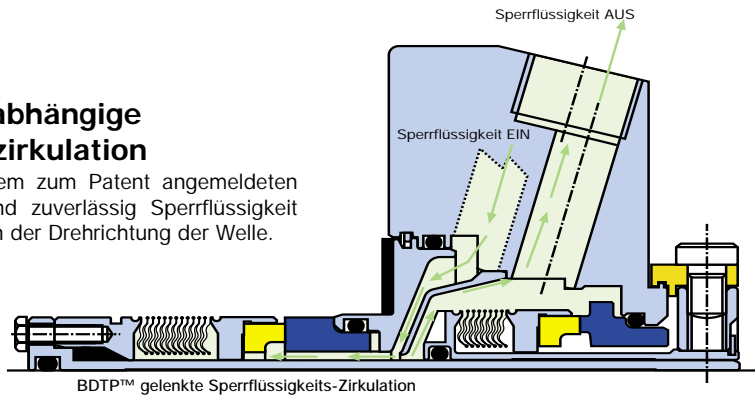


Gelenkte Sperrflüssigkeits-Zirkulation

Wärmeableitung an den produktseitigen Gleitflächen ist in jeder Doppeldichtung von äußerster Bedeutung, vor allem wenn die Dichtung in thermisch hoch beanspruchten Anwendungen eingesetzt wird. Die gelenkte Sperrflüssigkeitszirkulation der BDTP™ erreicht beste Wärmeableitung von beiden Gleitflächenpaaren.

Drehrichtungsunabhängige Sperrflüssigkeitszirkulation

Die BDTP™ wird mit einem zum Patent angemeldeten Fördergewinde effektiv und zuverlässig Sperrflüssigkeit umwälzen, unabhängig von der Drehrichtung der Welle.



Passend in kleine Dichtraum Querschnitte

Die BDTP™ kann in Aggregaten mit kleinem, radialem Querschnitt des Dichtraumes von nur 8mm installiert werden. Üblicherweise findet man diese engen Einbauräume in den kleinen Baugrößen von Prozesspumpen.

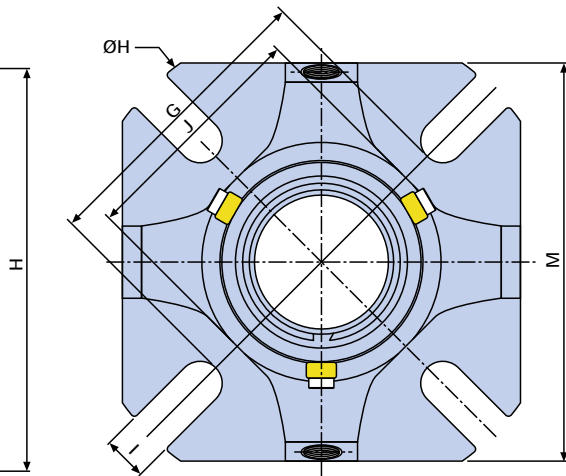
Rotierende Metallbalgdichtung atmosphärenseitig

Jede Dichtungsstruktur für thermisch hoch belastete Anwendungen, muss für die leakagefreie, atmosphärenseitige Abdichtung relativ heißer Sperrflüssigkeiten geeignet sein.

Die atmosphärenseitige Dichtung (zum Patent angemeldet) wird mit einem Metallbalg aus Alloy C276 und Gleitflächenhalter in 316L Edelstahl angeboten. Durch den modularen Aufbau der Dichtungs-komponenten kann der Flächenhalter auch in Alloy C276 geliefert werden, wenn dies erforderlich ist.

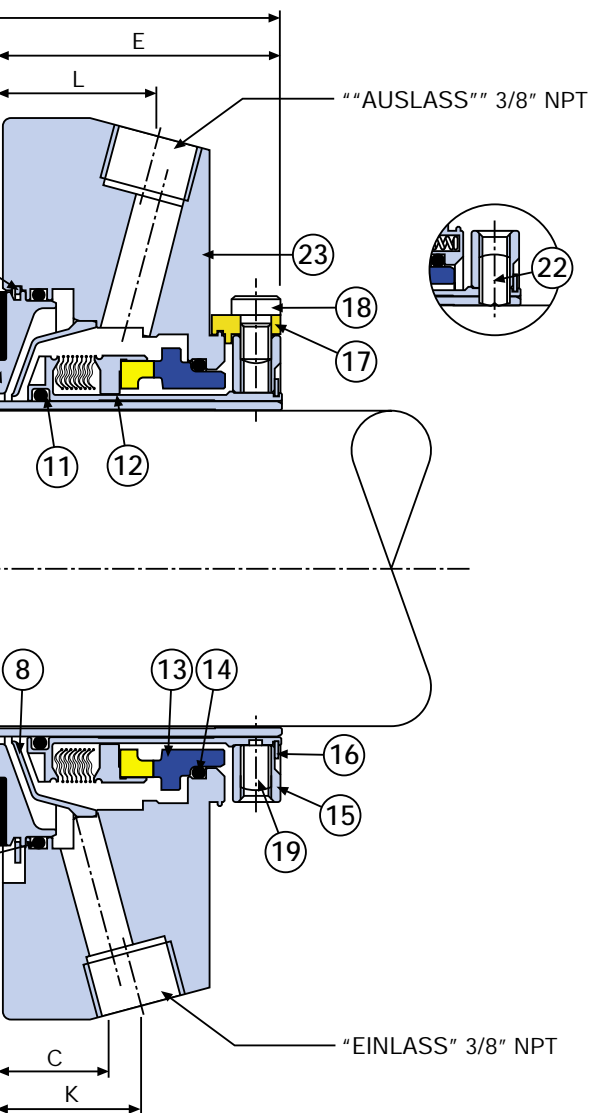
Standard ISO / ANSI Dichtungsräume 28.0mm - 65mm (1.125" - 2.625")

A	B Min	B Max	C	D	E	F	G	H	I	J	K	L
28.0	44.0	52.0	19.1	100.8	52.4	48.4	62.2	111.1	14.0	57.2	20.6	28.6
35.0	51.0	60.3	19.1	100.8	52.4	48.4	71.8	104.1	11.0	67.0	20.6	28.6
45.0	63.5	73.0	19.1	106.7	53.1	53.6	83.8	139.1	14.0	75.7	31.5	33.0
55.0	74.0	90.5	22.2	108.7	53.1	55.6	100.3	150.0	17.5	86.6	25.3	29.0
60.0	79.4	95.0	19.1	108.7	53.1	55.6	108.7	170.8	17.5	94.4	26.5	29.7
63.0	85.8	95.0	19.1	114.9	53.1	61.8	108.7	170.8	17.5	94.4	31.5	33.0
65.0	88.9	98.0	19.1	114.9	53.1	61.8	111.9	180.3	17.5	98.3	31.5	33.0
1.125	1.750	2.062	0.750	3.970	2.062	1.908	2.449	4.375	0.551	2.250	0.812	1.125
1.375	2.000	2.375	0.750	3.970	2.062	1.908	2.827	4.100	0.433	2.638	0.812	1.125
1.750	2.500	2.875	0.750	4.200	2.091	2.109	3.297	5.475	0.551	2.982	1.240	1.299
1.875	2.625	3.000	0.750	4.200	2.091	2.109	3.450	5.906	0.689	3.108	1.240	1.299
1.875-D	2.625	2.875	0.800	4.200	2.091	2.109	3.325	4.875	0.472	3.025	1.150	1.150
2.125	2.875	3.562	0.875	4.280	2.091	2.189	3.950	5.906	0.689	3.408	0.995	1.140
2.375	3.125	3.750	0.750	4.280	2.091	2.189	4.280	6.725	0.689	3.716	1.043	1.170
2.500	3.375	3.750	0.750	4.525	2.091	2.437	4.280	6.725	0.689	3.716	1.240	1.299
2.625	3.500	3.875	0.750	4.525	2.091	2.437	4.405	7.100	0.689	3.871	1.240	1.299



Große ISO / ANSI Plus Dichträume

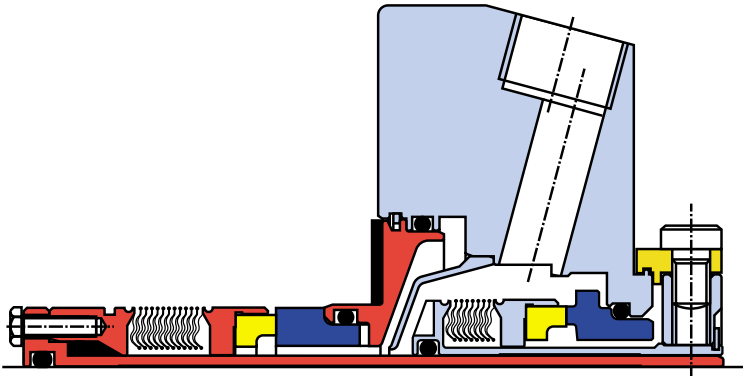
A	B Min	B Max	C	D	E	F	G	H	I	J	K	L	M
1.125	1.750	2.750	0.750	3.970	2.062	1.908	3.199	5.000	0.551	2.323	1.125	1.125	3.990
1.375	2.000	3.062	0.750	3.970	2.062	1.908	3.449	5.375	0.551	2.638	1.125	1.125	4.250
1.750	3.500	4.000	0.790	4.200	2.000	2.200	4.449	6.750	0.551	3.100	1.087	1.087	5.480
1.875	3.500	4.000	0.619	4.200	2.000	2.200	4.449	6.750	0.551	3.500	1.087	1.087	5.480
2.125	3.875	4.187	0.669	4.280	2.000	2.280	4.661	7.600	0.689	3.715	1.125	1.125	6.205
2.500	4.500	4.812	0.760	4.525	2.091	2.437	5.411	8.225	0.689	4.525	1.231	1.231	6.705
2.625	4.500	4.812	0.760	4.525	2.091	2.437	5.411	8.225	0.689	4.525	1.093	1.093	6.705



Pos.	Beschreibung	Werkstoff
1	Wellenhülse	Edelstahl
2	Wellenhülse 'O' Ring	Viton / EPDM / Kalrez / Alfas
3	Balgeinheit Dichtring	Graphit
4	Balgeinheit mit Gleitring - SHS	316L SS - Alloy C276 - 316L SS - Kohle / WOKA / SiC / Ant.Kohle
4	Balgeinheit mit Gleitring - SAC	316L SS - AM350 - C42 - Kohle / WOKA / SiC / Ant.Kohle
4	Balgeinheit mit Gleitring - HHH	Alloy C276 - Alloy C276 - Alloy C276 - Kohle / WOKA / SiC / Ant.Kohle
5	Gegenring	SiC / WOKA
6	Gegenring 'O' Ring	Viton / EPDM / Kalrez / Alfas
7	Brilleneinsatz	Edelstahl
8	Deflektor	Edelstahl
9	Sicherungsring	Edelstahl
10	Brilleneinsatz 'O' Ring	Viton / EPDM / Kalrez / Alfas
11	Flächenhalter 'O' Ring	Viton / EPDM / Kalrez / Alfas
12	Balgeinheit mit Gleitring - SHS	316L SS - Alloy C276 - 316L SS - Kohle / WOKA / SiC / Ant.Kohle
12	Balgeinheit mit Gleitring - SHH	316L SS - Alloy C276 - Alloy C276 - Kohle / WOKA / SiC / Ant.Kohle
13	Atmosph.seit. Gegenring	SiC / WOKA
14	Atmosph.seit. Gegenring 'O' Ring	Viton / EPDM / Kalrez / Alfas
15	Klemmring	316 L Edelstahl
16	Sicherungsring	Edelstahl
17	Montagelehren	Messing
18	Montagelehren Schrauben	Edelstahl
19	Verdrehsicherungsschrauben	Edelstahl
20	Balgitnehmer Schrauben	Edelstahl / Alloy C276
21	Flachdichtung	AF1 / GFT/ Graphit
22	Feststellschrauben	Edelstahl
23	Gehäuse	Edelstahl

Kontaktieren Sie die Abteilung Technik bei AESSEAL® für Maßangaben von nicht aufgeführten Dichtungsgrößen.

Verfügbarkeit prüfen- nur ein begrenzter Abmessungsbereich ist ab Lager lieferbar.



Sonderlegierung BDTP™

Sonderlegierung Option

Die BDTP™ wird mit produktberührten Bauteilen aus Alloy 276 angeboten.

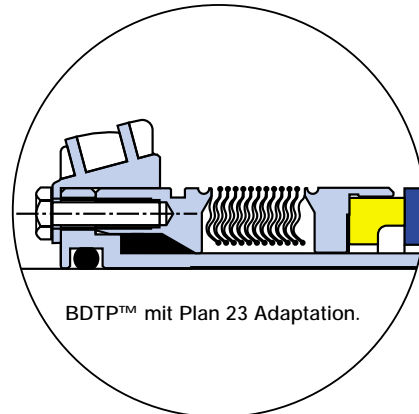
DICHTUNGEN IN SONDERLEGIERUNG
Kontaktieren Sie AESSEAL® zur Verfügbarkeit
von Sonderlegierungs-Optionen

Veränderung der Dichtungsumgebung

Oft ist die effektivste Lösung, um schwierige Anwendungen abzudichten, durch den Wechsel der Umgebungsbedingungen an der Dichtung erreichbar.

AESSEAL® verwendet häufig Plan 23 Anordnungen in Verbindung mit Dichtungen und Systemen wie der SMSS23™ und AESSEAL® Cooler Produkten

Die BDTP23™ ist eine einfache und kosteneffektive Lösung, die in Verbindung mit einer passenden Adapterplatte effizient die Umgebungsbedingungen an der Dichtung ändern.



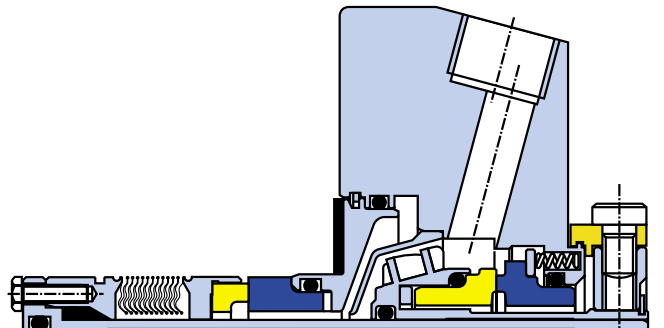
BDTP™ mit Plan 23 Adaptation.

BDFI™ & BDFC™ Produktbereich

Modularität ist für alle AESSEAL® Dichtungen der Schlüssel für ein servicefreundliches Produkt zu einem erschwinglichen Preis.

Die BDFI™ und BDFC™ sind in der Konstruktion der BDTP™ ähnlich.

Die BDFI™ / BDFC™ bietet den Vorteil einer innen liegenden Metallbalgdichtung lieferbar in jedem AESSEAL® Standard Metallbalg-Werkstoff und jeder Gleitflächenkombination. Dies umfasst SHS, HHH und SAC Balgkonstruktionen mit Kohle, Antimonkohle, WOKA oder SiC Gleitflächen.



BDFI™ - Metallbalg Doppeldichtung mit Fördergewinde

DIESES DOKUMENT LIEFERT ANGABEN ZU ABMESSUNGEN UND VERFÜGBARKEIT. FÜR WEITERE INFORMATIONEN UND FÜR ANGABEN SICHERER EINSATZGRENZEN SETZEN SIE SICH BITTE MIT DEN TECHNISCHEN SPEZIALISTEN BEI DEN AUFGEFÜHRTEN ADRESSEN IN VERBINDUNG.



AESSEAL® Dichtungen und Versorgungssysteme sind ATEX konform

BENUTZEN SIE DOPPELDICHTUNGEN ZUR ABDICHTUNG GEFÄHRLICHER MEDIEN. TREFFEN SIE IMMER SICHERHEITSVORKEHRUNGEN.

- ÜBERWACHEN SIE IHRE ANLAGEN
- TRAGEN SIE SCHUTZKLEIDUNG



GEFAHRENHINWEIS

AESSEAL® Deutschland AG
Postfach 200349
D-63309 Rödermark
Paul-Ehrlich Strasse 28-30
D-63322 Rödermark

Telefon: 06074 881293
Telefax: 06074 95014
E-mail: info@aes seal.de
Internet: http://www.aes seal.de

Vertreten durch:

POLYFLON®
Handelsgesellschaft m. b. H.

8020 Graz
Baumkircherstraße 3
Tel.: +43(0)316/71 10 89
Fax: +43(0)316/71 89 55
www.polyflon.at



2371 Hinterbrühl
Gadnerstraße 36b
Tel.: +43(0)2236/26 718
Fax: +43(0)2236/46 811
office@polyflon.at

Ihr Ansprechpartner in Dichtungsfragen!

AESSEAL plc
Mill Close
Templeborough
Rotherham
S60 1BZ
United Kingdom
Tel. Nr.: +44 (0) 1709 369966
Fax: +44 (0) 1709 720788
E-mail: seals@aes seal.com
Internet: http://www.aes seal.com

ALLE MAßANGABEN VERSTEHEN SICH MIT HERSTELLUNGSTOLERANZEN. WIR BEHALTEN UNS DAS RECHT VOR, DIE SPEZIFIKATION ZU BELIEBIGEM ZEITPUNKT ZU ÄNDERN.